



جمهوری اسلامی ایران  
Islamic Republic of Iran

سازمان ملی استاندارد ایران

Iranian National Standardization Organization



استاندارد ملی ایران

۲۰۷۳۰

چاپ اول

۱۳۹۴



دارای محتوای رنگی

INSO

20730

1st.Edition  
2016

بازدهی کلی اینورترهای فتوولتائیک متصل  
به شبکه

Overall efficiency of grid connected  
photovoltaic inverters

ICS:27.160

استاندارد ملی ایران شماره ۲۰۷۳۰ : ۱۳۹۴

سازمان ملی استاندارد ایران

تهران، ضلع جنوب غربی میدان ونک، خیابان ولیعصر، پلاک ۲۵۹۲

صندوق پستی: ۶۱۳۹-۱۴۱۵۵ تهران - ایران

تلفن: ۵-۸۸۸۷۹۴۶۱

دورنگار: ۸۸۸۸۷۰۸۰ و ۸۸۸۸۷۱۰۳

کرج، شهر صنعتی، میدان استاندارد

صندوق پستی: ۱۶۳-۳۱۵۸۵ کرج - ایران

تلفن: ۸-۳۲۸۰۶۰۳۱ (۰۲۶)

دورنگار: ۸۱۱۴-۳۲۸۰ (۰۲۶)

ایمانمه: [standard@isiri.org.ir](mailto:standard@isiri.org.ir)

وبگاه: <http://www.isiri.org>

**Iranian National Standardization Organization (INSO)**

No.1294 Valiasr Ave., South western corner of Vanak Sq., Tehran, Iran

P. O. Box: 14155-6139, Tehran, Iran

Tel: + 98 (21) 88879461-5

Fax: + 98 (21) 88887080, 88887103

Standard Square, Karaj, Iran

P.O. Box: 31585-163, Karaj, Iran

Tel: + 98 (26) 32806031-8

Fax: + 98 (26) 32808114

Email: [standard@isiri.org.ir](mailto:standard@isiri.org.ir)

Website: <http://www.isiri.org>

## به نام خدا

## آشنایی با سازمان ملی استاندارد ایران

مؤسسه استاندارد و تحقیقات صنعتی ایران به موجب بند یک ماده ۳ قانون اصلاح قوانین و مقررات مؤسسه استاندارد و تحقیقات صنعتی ایران، مصوب بهمن ماه ۱۳۷۱ تنها مرجع رسمی کشور است که وظیفه تعیین، تدوین و نشر استانداردهای ملی (رسمی) ایران را به عهده دارد.

تدوین استاندارد در حوزه های مختلف در کمیسیون های فنی مرکب از کارشناسان سازمان، صاحب نظران مراکز و مؤسسات علمی، پژوهشی، تولیدی و اقتصادی آگاه و مرتبط انجام می شود و کوششی همگام با مصالح ملی و با توجه به شرایط تولیدی، فناوری و تجاری است که از مشارکت آگاهانه و منصفانه صاحبان حق و نفع، شامل تولیدکنندگان، مصرف کنندگان، صادرکنندگان و وارد کنندگان، مراکز علمی و تخصصی، نهادها، سازمان های دولتی و غیر دولتی حاصل می شود. پیش نویس استانداردهای ملی ایران برای نظرخواهی به مراجع ذی نفع و اعضای کمیسیون های فنی مربوط ارسال می شود و پس از دریافت نظرها و پیشنهادهای در کمیته ملی مرتبط با آن رشته طرح و در صورت تصویب به عنوان استاندارد ملی (رسمی) ایران چاپ و منتشر می شود. پیش نویس استانداردهایی که مؤسسات و سازمان های علاقه مند و ذی صلاح نیز با رعایت ضوابط تعیین شده تهیه می کنند در کمیته ملی طرح و بررسی و در صورت تصویب، به عنوان استاندارد ملی ایران چاپ و منتشر می شود. بدین ترتیب، استانداردهایی ملی تلقی می شوند که بر اساس مفاد نوشته شده در استاندارد ملی ایران شماره ۵ تدوین و در کمیته ملی استاندارد مربوط که سازمان ملی استاندارد ایران تشکیل می دهد به تصویب رسیده باشد.

سازمان ملی استاندارد ایران از اعضای اصلی سازمان بین المللی استاندارد (ISO)<sup>۱</sup>، کمیسیون بین المللی الکتروتکنیک (IEC)<sup>۲</sup> و سازمان بین المللی اندازه شناسی قانونی (OIML)<sup>۳</sup> است و به عنوان تنها رابط<sup>۴</sup> کمیسیون کدکس غذایی (CAC)<sup>۵</sup> در کشور فعالیت می کند. در تدوین استانداردهای ملی ایران ضمن توجه به شرایط کلی و نیازمندی های خاص کشور، از آخرین پیشرفت های علمی، فنی و صنعتی جهان و استانداردهای بین المللی بهره گیری می شود. سازمان ملی استاندارد ایران می تواند با رعایت موازین پیش بینی شده در قانون، برای حمایت از مصرف کنندگان، حفظ سلامت و ایمنی فردی و عمومی، حصول اطمینان از کیفیت محصولات و ملاحظات زیست محیطی و اقتصادی، اجرای بعضی از استانداردهای ملی ایران را برای محصولات تولیدی داخل کشور و/ یا اقلام وارداتی، با تصویب شورای عالی استاندارد، اجباری نماید. سازمان می تواند به منظور حفظ بازارهای بین المللی برای محصولات کشور، اجرای استاندارد کالاهای صادراتی و درجه بندی آن را اجباری نماید. همچنین برای اطمینان بخشیدن به استفاده کنندگان از خدمات سازمان ها و مؤسسات فعال در زمینه مشاوره، آموزش، بازرسی، ممیزی و صدور گواهی سیستم های مدیریت کیفیت و مدیریت زیست محیطی، آزمایشگاه ها و مراکز کالیبراسیون (واسنجی) و وسایل سنجش، سازمان ملی استاندارد ایران این گونه سازمان ها و مؤسسات را بر اساس ضوابط نظام تأیید صلاحیت ایران ارزیابی می کند و در صورت احراز شرایط لازم، گواهینامه تأیید صلاحیت به آن ها اعطا و بر عملکرد آن ها نظارت می کند. ترویج دستگاه بین المللی یکاها، کالیبراسیون (واسنجی) و وسایل سنجش، تعیین عیار فلزات گرانبها و انجام تحقیقات کاربردی برای ارتقای سطح استانداردهای ملی ایران از دیگر وظایف این سازمان است.

1- International Organization for Standardization

2 - International Electrotechnical Commission

3- International Organization of Legal Metrology (Organisation Internationale de Metrologie Legale)

4 - Contact point

5 - Codex Alimentarius Commission

کمیسیون فنی تدوین استاندارد  
« بازدهی کلی اینورترهای فتوولتائیک متصل به شبکه »

رئیس:

حمزه، محسن  
(دکترای مهندسی برق)

سمت و/ یا محل اشتغال:

عضو هیأت علمی دانشگاه شهید بهشتی

دبیر:

شاهنواز، محمدرضا  
(کارشناسی ارشد مهندسی شیمی)

رئیس گروه تدوین استاندارد- سازمان انرژی‌های نو  
ایران (سانا)

اعضاء: ( اسامی به ترتیب حروف الفبا )

جمشیدی، سامان  
(کارشناسی مهندسی برق)

سرپرست آزمایشگاه - شرکت آزمایشگاه های صنایع  
انرژی

ذبیحی، محمدصادق  
(دکترای مدیریت)

قائم مقام - مرکز علوم و فنون لیزر ایران

زرگر، محمدرضا  
(کارشناسی مهندسی برق)

کارشناس - سازمان انرژی‌های نو ایران (سانا)

شیرزادی، سلیمان  
(دکترای مهندسی برق)

رئیس گروه تخصصی برق- سازمان نظام مهندسی  
ساختمان

شیخ کانلوی میلان، قادر  
(کارشناسی ارشد مهندسی برق)

کارشناس ارشد برق- شرکت مهندسی مشاور  
توسعه صنعت برق

صارمی، محمد  
(کارشناسی مهندسی برق)

سرپرست گروه خورشیدی- سازمان توسعه منابع  
انرژی وزارت دفاع

گل دوست، علی  
(دکترای مهندسی برق)

کارشناس- شرکت مهندسی مشاور قدس نیرو

**اعضاء:** ( اسامی به ترتیب حروف الفبا )

منشی پور، سمیرا  
(کارشناسی مهندسی برق)

هوشمندخوی، علی  
(کارشناسی ارشد مهندسی برق)

**ویراستار:**

ایازی، جمیله  
(کارشناسی مهندسی الکترونیک)

**سمت و/ یا محل اشتغال:**

کارشناس - سازمان انرژی‌های نو ایران (سانا)

کارشناس ارشد برق - شرکت مهندسیین مشاور  
توسعه صنعت برق

رئیس گروه نظارت بر اجرای استاندارد برق و  
مهندسی برق و مهندسی پزشکی - سازمان ملی  
استاندارد

فهرست مندرجات

صفحه	عنوان
	پیش گفتار
ط	
۱	۱ هدف و دامنه کاربرد
۱	۲ مراجع الزامی
۱	۳ اصطلاحات و تعاریف
۱	۱-۳ ورودی اینورتر (مولد فتوولتائیک)
۳	۲-۳ خروجی اینورتر (شبکه)
۳	۳-۳ مقادیر اندازه گیری شده
۵	۴-۳ مقادیر محاسبه شده
۶	۵-۳ سایر تعاریف
۷	۴ بازدهی های MPPT و تبدیل
۷	۱-۴ شرح کلی
۸	۲-۴ چیدمان آزمون
۹	۳-۴ بازدهی تبدیل و بازدهی استاتیکی MPPT
۱۱	۴-۴ بازدهی دینامیکی MPPT
۱۳	۵ محاسبه بازدهی کلی
۱۵	پیوست الف (الزامی) الزامات برای دستگاه های اندازه گیری
۱۵	الف-۱ شبیه ساز مولد فتوولتائیک
۱۷	الف-۲ منبع تغذیه AC
۱۸	پیوست ب (الزامی) شرایط آزمون برای بازدهی دینامیکی MPPT
۱۸	ب-۱ منحنی های آزمون
۱۹	ب-۲ مرحله آزمون با شیب های $G_{STC} 10\%$ تا $G_{STC} 50\%$
۲۰	ب-۳ مرحله آزمون با شیب های $G_{STC} 30\%$ تا $G_{STC} 100\%$
۲۰	ب-۴ آزمون راه اندازی و خاموش کردن با شیب های ملایم
۲۱	ب-۵ دوره کل آزمون
۲۲	پیوست پ (الزامی) مدل های مشخصه ی جریان- ولتاژ مولد فتوولتائیک
۲۲	پ-۱ مدل مولد فتوولتائیک برای آزمون های کارایی MPPT
۲۷	پ-۲ مدل جایگزین مولد فتوولتائیک برای آزمون های کارایی MPPT
۲۹	پیوست ت (آگاهی دهنده) ضرایب وزن دهی بازدهی
۲۹	ت-۱ بازدهی اروپایی

فهرست مندرجات

صفحه	عنوان
۲۹	ت-۲ بازدهی CEC
۳۱	پیوست ث (الزامی) تعیین بازدهی استاتیکی MPPT و بازدهی تبدیل برحسب توان AC اسمی نرمالیزه شده
۳۶	پیوست ج (آگاهی دهنده) بازدهی اینورتر
۳۶	ج-۱ کلیات/ مقدمه
۳۶	ج-۲ بازدهی تبدیل
۳۷	ج-۳ بازدهی ردیابی MPP
۳۸	ج-۴ بازدهی کلی $\eta_t$
۳۸	ج-۵ نتایج
۳۹	کتابنامه
۸	شکل ۱ نمونه‌ای از چیدمان آزمون برای اندازه‌گیری‌های بازدهی MPPT
۱۸	شکل ب-۱ مرحله آزمون برای نوسان بین شدت‌های تابش کم و متوسط
۱۸	شکل ب-۲ مرحله آزمون برای نوسان بین شدت‌های تابش متوسط و زیاد
۲۱	شکل ب-۳ مرحله آزمون برای آزمون راه‌اندازی و خاموش کردن اینورترهای متصل به شبکه
۲۵	شکل پ-۱ مشخصه‌ی جریان- ولتاژ و توان- ولتاژ وابسته به تابش در یک مولد فتوولتائیک کریستال سیلیکونی (c-Si)
۲۶	شکل پ-۲ مشخصه‌ی جریان- ولتاژ و توان- ولتاژ وابسته به تابش در یک مولد فتوولتائیک لایه نازک (TF)
۹	جدول ۱ مشخصات آزمون برای بازدهی تبدیل و استاتیکی MPPT
۱۵	جدول الف-۱ الزامات کلی برای مشخصه‌ی جریان - ولتاژ شبیه‌سازی شده‌ی مولد فتوولتائیک
۱۹	جدول ب-۱ آزمون دینامیکی -MPPT -۱۰٪ $G_{STC}$ تا ۵۰٪ $G_{STC}$ (معتبر برای ارزیابی $\eta_{MPPTdyn}$ )
۲۰	جدول ب-۲ آزمون دینامیکی -MPPT -۳۰٪ $G_{STC}$ تا ۱۰۰٪ $G_{STC}$ (معتبر برای ارزیابی $\eta_{MPPTdyn}$ )
۲۰	جدول ب-۳
۲۲	جدول پ-۱ پارامترهای وابسته به فناوری
۲۴	جدول پ-۲ پارامترهای وابسته به فناوری
۲۴	جدول پ-۳ مقادیر MPP بدست آمده برای مدل فتوولتائیک کریستال سیلیکونی (c-Si)
۲۶	جدول پ-۴ مقادیر MPP بدست آمده برای مدل فتوولتائیک لایه نازک (TF)

فهرست مندرجات

صفحه		عنوان
۲۹	ضرایب وزن‌دهی و سطوح توان MPP جزئی برای محاسبه بازدهی اروپایی	جدول ت-۱
۳۰	ضرایب وزن‌دهی و سطوح توان MPP جزئی برای محاسبه‌ی بازدهی CEC (کمسیون انرژی کالیفرنیا)	جدول ت-۲
۳۱	مقادیر اندازه‌گیری شده در آزمون بازدهی تبدیل	جدول ث-۱
۳۲	بازدهی تبدیل برحسب توان اسمی AC	جدول ث-۲
۳۲	حدود مجاز برای نقاط توان نرمالیزه شده AC	جدول ث-۳
۳۳	مقادیر بدست آمده توسط درون‌یابی	جدول ث-۴
۳۵	بازدهی‌های تبدیل درون‌یابی شده	جدول ث-۵



## پیش گفتار

استاندارد « بازدهی کلی اینورترهای فتوولتائیک متصل به شبکه » که پیش‌نویس آن در کمیسیون‌های مربوط توسط سازمان انرژی‌های نو ایران (سانا) تهیه و تدوین شده است، در چهل و چهارمین اجلاس کمیته ملی استاندارد انرژی مورخ ۱۳۹۴/۱۲/۱۶ تصویب شد. اینک این استاندارد به استناد بند یک ماده ۳ قانون اصلاح قوانین و مقررات مؤسسه استاندارد و تحقیقات صنعتی ایران، مصوب بهمن ماه ۱۳۷۱، به عنوان استاندارد ملی ایران منتشر می‌شود.

استانداردهای ملی ایران بر اساس استاندارد ملی ایران شماره ۵ (استانداردهای ملی ایران- ساختار و شیوه نگارش) تدوین می‌شوند. برای حفظ همگامی و هماهنگی با تحولات و پیشرفت‌های ملی و جهانی در زمینه صنایع، علوم و خدمات، استانداردهای ملی ایران در صورت لزوم تجدیدنظر خواهند شد و هر پیشنهادی که برای اصلاح و تکمیل این استانداردها ارائه شود، هنگام تجدیدنظر در کمیسیون‌های مربوط مورد توجه قرار خواهد گرفت. بنابراین، باید همواره از آخرین تجدیدنظر استانداردهای ملی ایران استفاده کرد.

منبع و مأخذی (منابع و مأخذی) که برای تهیه و تدوین این استاندارد مورد استفاده قرار گرفته به شرح زیر است:

BS EN 50530:2010 + A1:2013, Standard Overall efficiency of grid connected photovoltaic inverters

## بازدهی کلی اینورترهای فتوولتائیک متصل به شبکه

### ۱ هدف و دامنه کاربرد

هدف از تدوین این استاندارد، ارائه رویه‌ای برای اندازه‌گیری بازدهی ردیابی نقطه کار بیشینه توان<sup>۱</sup> (MPPT) در اینورترهای مورد استفاده در سامانه‌های فتوولتائیک متصل به شبکه است. در این حالت، اینورتر توان را به شبکه فشار ضعیف با ولتاژ AC اسمی و فرکانس اسمی تزریق می‌کند. هر دو بازدهی استاتیکی و دینامیکی MPPT بررسی می‌شوند.

براساس بازدهی استاتیکی MPPT و بازدهی تبدیل، بازدهی کلی<sup>۲</sup> اینورتر محاسبه می‌شود. بازدهی دینامیکی MPPT به صورت جداگانه نشان داده می‌شود.

### ۲ مراجع الزامی

در مراجع زیر ضوابطی وجود دارد که در متن این استاندارد به صورت الزامی به آن‌ها ارجاع داده شده است. بدین ترتیب، آن ضوابط جزئی از این استاندارد محسوب می‌شوند. در صورتی که به مرجعی با ذکر تاریخ انتشار ارجاع داده شده باشد، اصلاحیه‌ها و تجدیدنظرهای بعدی آن برای این استاندارد الزام‌آور نیست. در مورد مرجعی که بدون ذکر تاریخ انتشار به آن‌ها ارجاع داده شده است، همواره آخرین تجدیدنظر و اصلاحیه‌های بعدی برای این استاندارد الزام‌آور است. استفاده از مراجع زیر برای کاربرد این استاندارد الزامی است:

2-1 EN 50160, Voltage characteristics of electricity supplied by public distribution networks

2-2 EN 50524, Data sheet and name plate for photovoltaic inverters

2-3 CLC/TS 61836, solar photovoltaic energy systems - Terms, definitions and symbols (IEC/TS 61836:2007)

### ۳ اصطلاحات و تعاریف

در این استاندارد، اصطلاحات با تعاریف زیر به کار می‌روند.

۱-۳

ورودی اینورتر (مولد فتوولتائیک)

**Inverter input (PV generator)**

---

1- Maximum Power Point Tracking (MPPT)

2- Overall Efficiency

۱-۱-۳

بیشینه ولتاژ ورودی ( $V_{DCmax}$ )

**Maximum input voltage ( $V_{DCmax}$ )**

بیشینه ولتاژ ورودی مجاز به اینورتر

یادآوری - اعمال ولتاژ بیشتر از  $V_{DCmax}$  ممکن است به وسیله‌ی تحت آزمون آسیب برساند.

۲-۱-۳

کمینه ولتاژ ورودی ( $V_{DCmin}$ )

**Minimum input voltage ( $V_{DCmin}$ )**

کمینه ولتاژ ورودی اینورتر برای برق‌دار کردن شبکه برق شهری مستقل از شرایط کاری اینورتر.

۳-۱-۳

ولتاژ ورودی اسمی ( $V_{DC,r}$ )

**Rated input voltage ( $V_{DC,r}$ )**

ولتاژ ورودی مشخص شده توسط سازنده که سایر اطلاعات داده‌برگ‌ها به آن ارجاع داده می‌شوند.

یادآوری - اگر این مقدار توسط سازنده تعیین نشده باشد، باید از مقدار  $V_{DC,r} = (V_{mppmax} + V_{mppmin}) / 2$  استفاده شود.

۴-۱-۳

بیشینه ولتاژ MPP ( $V_{MPPmax}$ )<sup>۱</sup>

**Maximum MPP voltage ( $V_{MPPmax}$ )**

بیشینه ولتاژی که در آن اینورتر می‌تواند توان اسمی خود را تحت شرایط MPPT تبدیل کند.

یادآوری - اگر مقدار تعیین شده توسط سازنده برای  $V_{MPPmax}$  بیشتر از  $0,8V_{DCmax}$  باشد، اندازه‌گیری باید با  $V_{MPPmax} = 0,8V_{DCmax}$  انجام شود.

۵-۱-۳

کمینه ولتاژ MPP ( $V_{MPPmin}$ )

**Minimum MPP voltage ( $V_{MPPmin}$ )**

کمینه ولتاژی که در آن اینورتر می‌تواند توان اسمی خود را تحت شرایط MPPT تبدیل کند.

یادآوری - کمینه ولتاژ MPP واقعی می‌تواند به سطح ولتاژ شبکه بستگی داشته باشد.

۶-۱-۳

توان اسمی ورودی ( $P_{DC,r}$ )

**Rated input power ( $P_{DC,r}$ )**

توان اسمی ورودی اینورتر که می‌تواند تحت شرایط کاری پیوسته تبدیل شود.

یادآوری - اگر این مقدار توسط سازنده تعیین نشده باشد، می‌تواند به صورت  $P_{DC,r} = P_{AC,r} / \eta_{conv,r}$  تعیین شود، که در آن  $\eta_{conv,r}$  بازدهی تبدیل در ولتاژ DC اسمی است. اگر بازدهی تبدیل اسمی مشخص نشده است، باید اندازه‌گیری شود.

۷-۱-۳

بیشینه جریان ورودی ( $I_{DC,max}$ )

**Maximum input current ( $I_{DC,max}$ )**

بیشینه جریان ورودی اینورتر تحت شرایط کاری پیوسته

یادآوری - در اینورترهایی که دارای چندین ورودی مستقل هستند، این مقدار به پیکربندی ورودی انتخاب شده بستگی دارد.

۲-۳

خروجی اینورتر ( شبکه )

**Inverter output (grid)**

۱-۲-۳

ولتاژ اسمی شبکه ( $V_{AC,r}$ )

**Rated grid voltage ( $V_{AC,r}$ )**

ولتاژ شبکه برق شهر که سایر اطلاعات داده‌برگ‌ها به آن ارجاع داده می‌شوند.

۲-۲-۳

توان اسمی ( $P_{AC,r}$ )

**Rated power ( $P_{AC,r}$ )**

توان اکتیوی که اینورتر می‌تواند در عملکرد پیوسته تحویل دهد.

۳-۳

مقادیر اندازه‌گیری شده

**Measured quantities**

۱-۳-۳

توان MPP شبیه‌ساز فتوولتائیک ( $P_{MPP,PVS}$ )

**PV simulator MPP-Power ( $P_{MPP,PVS}$ )**

توان MPP تامین شده توسط شبیه‌ساز فتوولتائیک

۲-۳-۳

توان ورودی ( $P_{DC}$ )

**Input power ( $P_{DC}$ )**

توان ورودی اندازه‌گیری شده‌ی وسیله‌ی تحت آزمون

۳-۳-۳

ولتاژ MPP شبیه‌ساز فتوولتائیک ( $V_{MPP,PVS}$ )

**PV simulator MPP voltage ( $V_{MPP,PVS}$ )**

ولتاژ MPP تامین شده توسط شبیه‌ساز فتوولتائیک

۴-۳-۳

ولتاژ ورودی ( $V_{DC}$ )

**Input voltage ( $V_{DC}$ )**

ولتاژ ورودی اندازه‌گیری شده‌ی وسیله‌ی تحت آزمون

۵-۳-۳

جریان MPP شبیه‌ساز فتوولتائیک ( $I_{MPP,PVS}$ )

**PV simulator MPP current ( $I_{MPP,PVS}$ )**

جریان MPP تامین شده توسط شبیه‌ساز فتوولتائیک

۶-۳-۳

جریان ورودی ( $I_{DC}$ )

**Input current ( $I_{DC}$ )**

جریان ورودی اندازه‌گیری شده‌ی وسیله‌ی تحت آزمون

۷-۳-۳

توان خروجی ( $P_{AC}$ )

**Output power ( $P_{AC}$ )**

توان خروجی AC اندازه‌گیری شده‌ی وسیله‌ی تحت آزمون

۸-۳-۳

ولتاژ خروجی ( $V_{AC}$ )

**Output voltage ( $V_{AC}$ )**

ولتاژ خروجی AC اندازه‌گیری شده

۹-۳-۳

جریان خروجی ( $I_{AC}$ )

**Output current ( $I_{AC}$ )**

جریان خروجی AC اندازه‌گیری شده‌ی وسیله‌ی تحت آزمون

۴-۳

مقادیر محاسبه شده

**Calculated quantities**

۱-۴-۳

بازدهی MPPT، بر پایه‌ی انرژی ( $\eta_{MPPT}$ )

**MPPT efficiency, energetic ( $\eta_{MPPT}$ )**

نسبت انرژی دریافتی توسط وسیله‌ی تحت آزمون در یک دوره اندازه‌گیری معین  $T_M$ ، به انرژی بدست آمده به صورت تئوری توسط شبیه‌ساز فتوولتائیک در MPP:

$$\eta_{MPPT} = \frac{\int_0^{T_M} P_{DC}(t) \cdot dt}{\int_0^{T_M} P_{MPP}(t) \cdot dt} \quad (1)$$

که در آن:

$P_{DC}(t)$ : مقدار توان لحظه‌ای کشیده شده توسط وسیله‌ی تحت آزمون

$P_{MPP}(t)$ : مقدار توان لحظه‌ای MPP بدست آمده به صورت تئوری توسط شبیه‌ساز فتوولتائیک

۲-۴-۳

بازدهی تبدیل، بر پایه انرژی ( $\eta_{conv}$ )

**Conversion efficiency, energetic ( $\eta_{conv}$ )**

نسبت انرژی تحویلی توسط وسیله‌ی تحت آزمون در پایانه AC در یک دوره اندازه‌گیری معین  $T_M$ ، به انرژی دریافتی توسط وسیله‌ی تحت آزمون در پایانه DC است، بنابراین:

$$\eta_{conv} = \frac{\int_0^{T_M} p_{AC}(t) \cdot dt}{\int_0^{T_M} p_{DC}(t) \cdot dt} \quad (2)$$

که در آن

$p_{AC}(t)$ : مقدار توان لحظه‌ای تحویلی در پایانه AC وسیله‌ی تحت آزمون

$p_{DC}(t)$ : مقدار توان لحظه‌ای دریافتی در پایانه DC وسیله‌ی تحت آزمون

۳-۴-۳

بازدهی کلی (بازدهی کل<sup>۱</sup>)، بر پایه انرژی ( $\eta_t$ )

**Overall (total) efficiency, energetic ( $\eta_t$ )**

نسبت انرژی تحویلی توسط وسیله‌ی تحت آزمون در پایانه‌های AC در یک دوره اندازه‌گیری معین  $T_M$ ، به انرژی محاسبه شده به صورت تئوری توسط شبیه‌ساز فتوولتائیک:

$$\eta_t = \frac{\int_0^{T_M} p_{AC}(t) \cdot dt}{\int_0^{T_M} p_{MPP}(t) \cdot dt} \quad (3)$$

که بدین ترتیب  $\eta_t = \eta_{conv} \cdot \eta_{MPPT}$

۵-۳ سایر تعاریف

۱-۵-۳ شبیه‌ساز آرایه فتوولتائیک

**Photovoltaic array simulator**

منبع جریانی که رفتار استاتیکی و دینامیکی یک آرایه فتوولتائیک، به ویژه مشخصه‌ی جریان- ولتاژ را شبیه‌سازی می‌کند (به IEC/TS 61836 مراجعه شود). الزامات در زیربند الف-۱ شرح داده می‌شوند.

## ۴ بازدهی‌های MPPT و تبدیل

### ۱-۴ شرح کلی

بازدهی MPPT، درستی اینورتر را در تنظیم شرایط کاری آن برای تطبیق نقطه توان بیشینه بر روی منحنی مشخصه‌ی یک مولد فتوولتائیک شرح می‌دهد. بازدهی MPPT به دو حالت استاتیکی و دینامیکی تقسیم می‌شود.

از آنجایی که در اینورترهای با کارایی ضعیف MPPT، ولتاژ منتهی DC ورودی متفاوت از ولتاژ MPP است و بازدهی تبدیل به ولتاژ DC ورودی بستگی دارد، بنابراین اندازه‌گیری‌های بازدهی استاتیکی MPPT و بازدهی تبدیل توان استاتیکی مطابق با زیربند ۳-۴، باید به صورت همزمان انجام شوند (شرح کامل‌تر در پیوست آگاهی‌دهنده «ج» آورده شده است).

هر دو بازدهی استاتیکی MPPT و دینامیکی MPPT، از مقادیر لحظه‌ای نمونه برداری شده از ولتاژ و جریان در ورودی اینورتر تعیین می‌شوند. این بازدهی نشان می‌دهد چه مقدار از توان قابل استفاده‌ی مولد فتوولتائیک به صورت تئوری، به طور واقعی توسط اینورتر استفاده می‌شود.

### الف) بازدهی استاتیکی MPPT

بازدهی استاتیکی MPPT با اندازه‌گیری به صورت زیر تعیین می‌شود:

$$\eta_{\text{MPPTstat}} = \frac{1}{P_{\text{MPP,PVS}} \cdot T_M} \sum_i U_{\text{DC},i} \cdot I_{\text{DC},i} \cdot \Delta T \quad (4)$$

که در آن

$V_{\text{DC},i}$ : مقدار نمونه‌برداری شده از ولتاژ ورودی اینورتر

$I_{\text{DC},i}$ : مقدار نمونه‌برداری شده از جریان ورودی اینورتر

$T_M$ : زمان اندازه‌گیری کل

$\Delta T$ : دوره‌ی زمانی بین دو مقدار نمونه‌ی متوالی

بازدهی استاتیکی MPPT، دقت اینورتر برای تنظیم بر روی نقطه توان بیشینه بر روی منحنی مشخصه استاتیکی داده شده از مولد فتوولتائیک را توصیف می‌کند.

یادآوری -  $V_{\text{DC},i}$  و  $I_{\text{DC},i}$  باید در یک زمان نمونه‌برداری شوند.

### ب) بازدهی دینامیکی MPPT



بازدهی استاتیکی MPPT تغییرات شدت تابش و حالت گذار (انتقالی) اینورتر به نقطه کاری جدید حاصله را در نظر نمی‌گیرد. برای ارزیابی این مشخصه‌ی گذرا، بازدهی دینامیکی MPPT تعیین شده است. بازدهی دینامیکی MPPT به صورت زیر تعریف می‌شود:

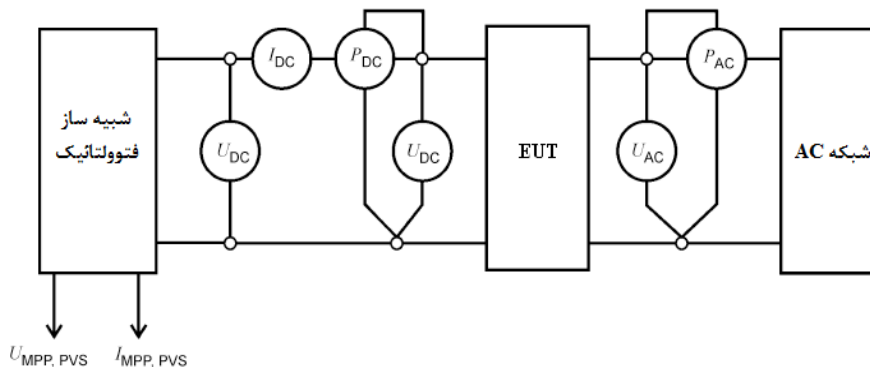
$$\eta_{MPPTdyn} = \frac{1}{\sum_j P_{MPP,PVS,j} \cdot \Delta T_j} \sum_i U_{DC,i} \cdot I_{DC,i} \cdot \Delta T_i \quad (5)$$

که در آن

$\Delta T_j$  : دوره زمانی است که در آن توان  $P_{MPP,PVS,j}$  تأمین می‌شود.  
 $\Delta T_i$  : دوره زمانی است که در آن  $V_{DC,i}$  و  $I_{DC,i}$  نمونه‌برداری می‌شوند.

#### ۲-۴ چیدمان آزمون

چیدمان عمومی آزمون برای اینورترهای تک‌فاز متصل به شبکه در شکل ۱ نشان داده شده است. این نمودار همچنین می‌تواند به عنوان الگوی تک‌فاز از یک مدار آزمون برای اینورترهای چند فاز در نظر گرفته شود.



شکل ۱- نمونه‌ای از چیدمان آزمون برای اندازه‌گیری‌های بازدهی MPPT

راهنما:

- EUT<sup>۱</sup>: وسیله‌ی تحت آزمون (اینورتر)؛
- $I_{DC}$ : دستگاه اندازه‌گیری جریان DC؛
- $V_{DC}$ : دستگاه اندازه‌گیری ولتاژ DC؛
- $P_{DC}$ : دستگاه اندازه‌گیری توان DC؛
- $V_{AC}$ : دستگاه اندازه‌گیری ولتاژ AC؛
- $P_{AC}$ : دستگاه اندازه‌گیری توان AC؛

منبع DC متصل به ورودی فتوولتائیک اینورتر، باید شبیه‌ساز فتوولتائیک مطابق با مشخصات مندرج در زیربند الف-۱ باشد.

منبع AC اینورتر باید مطابق با مشخصات مندرج در زیربند الف-۲ باشد.

**یادآوری-** برای بازدهی تبدیل، ولتاژهای DC و AC باید تا حد امکان در نزدیکی پایانه‌های اینورتر اندازه‌گیری شوند. برای بازدهی MPPT، ولتاژ DC باید تا حد امکان در نزدیکی شبیه‌ساز فتوولتائیک اندازه‌گیری شود. برای اندازه‌گیری‌های بازدهی تبدیل و MPPT با همدیگر، به منظور جلوگیری از خطاهای اندازه‌گیری ناشی از افت ولتاژ بین شبیه‌ساز فتوولتائیک<sup>۱</sup> (PVS) و EUT، دو اندازه‌گیری ولتاژ در خروجی PVS و ورودی DC وسیله‌ی تحت آزمون (EUT) باید انجام شود.

#### ۳-۴ بازدهی تبدیل و بازدهی استاتیکی MPPT

#### ۱-۳-۴ شرایط آزمون

اندازه‌گیری بازدهی استاتیکی MPPT و بازدهی تبدیل، باید به طور همزمان و با مشخصات آزمون تعریف شده در جدول ۱ انجام شوند.

جدول ۱ - مشخصات آزمون بازدهی تبدیل و استاتیکی MPPT

توان MPP مشخصه‌ی جریان- ولتاژ شبیه‌سازی‌شده‌ی نرمالیزه شده به توان DC اسمی <sup>۲</sup> ، $P_{MPP,PVS}/P_{DC,r}$							مشخصه‌ی جریان- ولتاژ شبیه‌سازی‌شده (به پیوست «پ» رجوع شود)	ولتاژ MPP مربوط به مشخصه‌ی جریان- ولتاژ شبیه‌سازی‌شده‌ی مولد فتوولتائیک
۱/۰۰	۰/۷۵	۰/۵۰	۰/۳۰	۰/۲۵	۰/۲۰	۰/۱۰	کریستال سیلیکونی (c-Si) <sup>۲</sup>	$V_{MPPmax}$ $V_{DCmax} \times ۰/۸$ الف، پ
							کریستال سیلیکونی (c-Si)	$V_{DC,r}$
							کریستال سیلیکونی (c-Si)	$V_{MPPmin}$
							لایه نازک (TF) <sup>۳</sup> پ	$V_{MPPmax}$ $V_{DCmax} \times ۰/۷$ الف، پ
							لایه نازک (TF) پ	$V_{DC,r}$
							لایه نازک (TF) پ	$V_{MPPmin}$
ولتاژهای MPP در شرایط مختلف آزمون ( $V_{MPPmin}$ ، $V_{DC,r}$ ، $V_{MPPmax}$ ) باید طی آزمون برای هر سطح توان ثابت نگه داشته شوند.								
الف: هر مقداری که کمتر است باید استفاده شود. ولتاژهای MPP مشخص شده اطمینان می‌دهد که عملکرد صحیح MPPT با رسیدن به محدوده‌های ولتاژ تحت تاثیر قرار نمی‌گیرد.								

- 1- Photovoltaic Simulator
- 2- Crystalline Silicone
- 3- Thin Film

## ادامه جدول ۱ - مشخصات آزمون بازدهی تبدیل و استاتیکی MPPT

ب: برای وسایل تحت آزمون که برای کار با فناوری‌های لایه نازک (TF) در نظر گرفته نشده‌اند، این نقاط اندازه‌گیری می‌توانند حذف شوند.
پ: برای سایر فناوری‌های سلول، باید مقدار $V_{MPPmax} = \eta \cdot V_{DCmax}$ متناظر با آن تنظیم شود.
ت: به منظور تعیین بازدهی استاتیکی MPPT برحسب توان اسمی AC نرمالیزه شده، باید از رویه‌ی پیوست «ث» استفاده شود.

برای وسایل آزمون با چند پایانه‌ی ورودی مستقل، اندازه‌گیری‌ها باید برای همه‌ی پیکربندی‌های ورودی که توسط سازنده خواسته شده است انجام شوند. توان کل<sup>۱</sup> باید به صورت یکسان بر روی تک به تک پایانه‌های ورودی تقسیم شود، مگر اینکه سازنده تمهیدات دیگری تدارک دیده باشد.

اندازه‌گیری باید در ولتاژ اسمی شبکه  $V_{AC,r}$  انجام گیرد تا از هرگونه اثرگذاری ناشی از سطح ولتاژ شبکه بر روی نتایج اندازه‌گیری جلوگیری شود. انحرافات باید در گزارش اندازه‌گیری مستندسازی شوند.

اندازه‌گیری‌ها بهتر است در دمای محیط  $(25 \pm 5)^\circ C$  انجام گیرند. سایر دماهای محیط می‌توانند مورد توافق قرار گیرند. دمای واقعی محیط باید در گزارش آزمون مشخص شود.

## ۲-۳-۴ روش انجام اندازه‌گیری

برای هر یک از شرایط آزمون مشخص شده در بالا، باید مشخصه‌ی جریان - ولتاژ متناظر تعریف شده باشد که توسط شبیه‌ساز فتوولتائیک شبیه‌سازی شود.

یادآوری ۱- الزامات برای دقت مشخصه‌ی تعیین شده، در پیوست «پ» شرح داده شده است.

بعد از راه‌اندازی وسیله‌ی تحت آزمون، باید در ابتدا منتظر پایدار شدن ردیابی MPP بود.

زمان اندازه‌گیری برای هر یک از شرایط آزمون، همانطور که در جدول ۱ مشخص شده، به مدت ۱۰ دقیقه است. برای اولین سطح توان مربوط به هر تنظیم ولتاژ MPP، باید منتظر پایدار شدن ردیاب MPPT بود. اگر پایداری‌ای مشاهده نشد، حداقل ۵ دقیقه باید برای زمان پایداری تعیین شود.

بعد از تغییری در سطح توان، توصیه می‌شود از یک دوره‌ی پایداری کل برابر ۲ دقیقه استفاده شود. داده‌های ثبت شده در طی دوره‌های پایدار شدن نباید برای محاسبه بازدهی استاتیکی MPPT و بازدهی تبدیل، در نظر گرفته شوند.

<sup>1</sup> - Total Power

بعد از پایدار شدن ردیابی MPP، باید پارامترهای زیر ثبت شوند:

$$P_{MPP,PVS}$$

$$P_{DC}$$

$$V_{MPP,PVS}$$

$$I_{MPP,PVS}$$

$$I_{DC}$$

$$P_{AC}$$

**یادآوری ۲-** بر طبق بسیاری از روش‌های مختلف MPPT و پارامترهای آن، در این استاندارد دوره انتظار خاصی تعیین نمی‌شود. زمان پایداری بستگی به مشخصه‌ی منحصر بفرود وسیله‌ی تحت آزمون دارد و باید در هر حالت به طور متناظر با آن تنظیم شود. زمان پایداری را باید در گزارش آزمون مستندسازی کرد. اگر به دلیل رفتار وسیله‌ی تحت آزمون نتوان پایداری MPPT را مشاهده کرد، دوره تأخیر حداقل ۵ دقیقه‌ای باید تعیین شود.

**یادآوری ۳-** هر دو نرخ نمونه برداری و ثبت مشخص نمی‌شوند؛ با اینحال باید به اندازه‌ی کافی زیاد باشند تا رفتار خاص MPPT مربوط به وسیله‌ی تحت آزمون به درستی ترسیم شود. این حالت به طور خاص نوسان ولتاژ ورودی ظاهر شده در اینورترهای فتوولتائیک با مضرر صحیحی از فرکانس شبکه را پوشش می‌دهد.

#### ۳-۳-۴ ارزیابی - محاسبه‌ی بازدهی تبدیل و استاتیکی MPPT

برای هر سطح توان اندازه‌گیری شده مطابق با جدول ۱، بازدهی تبدیل ( $\eta_{conv}$ ) و بازدهی استاتیکی MPPT ( $\eta_{MPPT}$ ) باید براساس میانگین‌ها (بر پایه‌ی انرژی) مطابق با تعاریف ۳-۴-۲ و ۳-۴-۱ محاسبه شوند. نتایج باید در گزارش اندازه‌گیری برای هر یک از شرایط آزمون مطابق با جدول ۱ مستندسازی شوند.

برای هر ولتاژ MPP و هر مشخصه‌ی جریان - ولتاژ شبیه‌سازی شده، به ترتیب ویژگی‌های زیر باید محاسبه شده و در گزارش اندازه‌گیری مستندسازی شوند:

- بازدهی وزن دهی شده MPPT اروپایی<sup>۱</sup> (EUR) مطابق با پیوست ت- ۱

- همچنین بازدهی وزن دهی شده MPPT کمیسیون انرژی کالیفرنیا<sup>۲</sup> (CEC) مطابق با پیوست ت- ۲

علاوه بر این، اصلاحات تنظیم داخلی وسیله‌ی تحت آزمون، رفتار مشاهده شده در مدت اندازه‌گیری و همچنین تغییرات نسبت به رویه‌ی تعریف شده، باید مستندسازی شوند.

#### ۴-۴ بازدهی دینامیکی MPPT

##### ۱-۴-۴ اندازه‌گیری بازدهی دینامیکی MPPT

1- European

2- California Energy Commission (CEC)

اندازه‌گیری بازدهی دینامیکی MPPT باید مطابق با شرایط آزمون شرح داده شده در جدول‌های پیوست «ب» انجام شود. دینامیک‌های مراحل آزمون توسط تغییرات در تابش خورشید تولید می‌شوند. اندازه‌گیری‌ها باید با مدل فتوولتائیک کریستال سیلیکونی (c-Si) بعنوان مینا انجام شوند و علاوه بر آن می‌تواند با مدل لایه نازک (TF) انجام شود (به جدول پ-۱ مراجعه شود). مدل انتخاب شده (فن‌آوری فتوولتائیک) باید در گزارش مستندسازی شود.

**یادآوری** - رویه‌های آزمون دیگر، در دست بررسی هستند.

آزمون بازدهی دینامیکی MPPT باید در ولتاژ DC اسمی انجام شود. برای وسایل آزمون با چند پایانه‌ی ورودی مستقل، اندازه‌گیری‌ها باید برای همه‌ی پیکربندی‌های ورودی مورد نظر سازنده انجام شوند. توان کل باید به صورت یکسان بر روی تک به تک پایانه‌های ورودی تقسیم شود، مگر اینکه سازنده تمهیدات دیگری را تدارک دیده باشد.

اندازه‌گیری‌ها بهتر است در دمای محیط  $25 \pm 5$  °C انجام گیرد. سایر دماهای محیط می‌تواند مورد توافق قرار گیرند. دمای محیط واقعی باید در گزارش آزمون مشخص شود.

#### ۲-۴-۴ روش انجام اندازه‌گیری

برای هر یک از شرایط آزمون مشخص شده در پیوست «ب»، باید مشخصه‌ی جریان - ولتاژ متناظر تعیین شود که توسط شبیه‌ساز فتوولتائیک، شبیه‌سازی شود. شدت تابش ۱۰۰۰ وات بر متر مربع، به توان DC اسمی ( $P_{DC,r}$ ) وسیله‌ی تحت آزمون، نسبت داده می‌شود. قبل از هر مرحله آزمون، باید یک دوره انتظار (زمان تنظیم اولیه) برای پایدار شدن وسیله‌ی تحت آزمون در نظر گرفته شود. مقادیر اندازه‌گیری‌شده در مدت زمان تنظیم اولیه، برای محاسبه بازدهی دینامیکی MPPT مطابق با زیربند ۴-۳-۴ در نظر گرفته نمی‌شوند.

**یادآوری ۱**- الزامات برای دقت مشخصه‌ی تعیین شده، در پیوست «پ» شرح داده شده است.

**یادآوری ۲**- بر طبق بسیاری از روش‌های مختلف MPPT و پارامترهای آن، در این استاندارد دوره انتظار خاصی تعیین نمی‌شود. زمان پایداری، بستگی به مشخصه‌ی منحصربفرد وسیله‌ی تحت آزمون دارد و باید در هر حالت به طور متناظر با آن تنظیم شود. زمان پایداری را باید در گزارش آزمون مستندسازی کرد. اگر به دلیل رفتار وسیله‌ی تحت آزمون نتوان پایداری MPPT را مشاهده کرد، دوره تأخیر حداقل ۵ دقیقه‌ای باید تعیین شود.

برای ارزیابی و تعیین بازدهی دینامیکی MPPT، پارامترهای زیر باید در مدت اندازه‌گیری ثبت شوند:

$P_{MPPV}$  : توان MPP تأمین شده توسط شبیه‌ساز فتوولتائیک؛

$P_{DC}$  : توان ورودی اندازه‌گیری شده وسیله‌ی تحت آزمون؛

$V_{MPPV}$  : ولتاژ MPP تأمین شده توسط شبیه‌ساز فتوولتائیک؛

$V_{DC}$  : ولتاژ ورودی اندازه‌گیری شده وسیله‌ی تحت آزمون؛

جریان تأمین شده توسط شبیه‌ساز فتوولتائیک؛  $I_{MPPV S}$  :  
 جریان ورودی اندازه‌گیری شده‌ی وسیله‌ی تحت آزمون؛  $I_{DC}$  :

یادآوری ۳- هر دو نرخ نمونه‌برداری و ثبت مشخص نمی‌شوند اما باید به اندازه‌ی کافی زیاد باشند تا رفتار خاص MPPT وسیله‌ی تحت آزمون به درستی ترسیم شود. این حالت به طور خاص نوسان ولتاژ ورودی ظاهر شده در اینورترهای فتوولتائیک با ضرب صحیحی از فرکانس شبکه را پوشش می‌دهد.

یادآوری ۴-  $P_{DC}$  می‌تواند از  $V_{DC}$  و  $I_{DC}$  محاسبه شود.

#### ۳-۴-۴ ارزیابی - محاسبه‌ی بازدهی دینامیکی MPPT

بازدهی کلی دینامیکی MPPT، مقدار متوسط تک به تک بازدهی‌های دینامیکی MPPT مراحل آزمون مطابق با جدول‌های ب-۱ و ب-۲ است که از رابطه‌ی زیر محاسبه می‌شود:

$$\eta_{MPPTdyn,t} = \frac{1}{N} \sum_{i=1}^N a_i \cdot \eta_{MPPTdyn,i} \quad (۶)$$

$\eta_{MPPTdyn,t}$  : بازدهی دینامیکی MPPT متوسط‌گیری شده

$\eta_{MPPTdyn,i}$  : بازدهی دینامیکی MPPT برای هر مرحله آزمون

$N$  : تعداد مراحل آزمون

$a_i$  : ضریب وزنی داده شده

یادآوری - ضریب وزنی به صورت  $a_i=1, i=1..N$  فرض می‌شود، مگر اینکه مقادیر دیگری تعریف شود.

برای هر مرحله آزمون مطابق با پیوست «ب» بازدهی دینامیکی MPPT ( $\eta_{MPPdyn}$ ) باید براساس داده ثبت شده مطابق با تعریف محاسبه شود. نتایج در گزارش اندازه‌گیری باید مستندسازی شوند.

برای هر مرحله آزمون، بازدهی MPPT محاسبه شده باید به صورت جدولی در گزارش اندازه‌گیری مستندسازی شود.

علاوه براین، اصلاحات تنظیم داخلی وسیله‌ی تحت آزمون، رفتار مشاهده شده در مدت اندازه‌گیری و همچنین تغییرات نسبت به رویه‌ی تعریف شده، باید مستندسازی شود.

#### ۵ محاسبه بازدهی کلی

توان DC با بازدهی تبدیل ( $\eta_{conv}$ ) به توان AC ( $P_{AC}$ ) تبدیل می‌شود. توان DC واقعی ( $P_{DC}$ ) مربوط به وسیله‌ی تحت آزمون، حاصل ضرب بازدهی استاتیکی MPPT ( $\eta_{MPPTstat}$ ) و توان MPP تأمین‌شده توسط شبیه‌ساز فتوولتائیک  $P_{MPP,PVS}$  است.

$$P_{AC} = \eta_{conv} \cdot P_{DC} = \eta_{conv} \cdot \eta_{MPPTstat} \cdot \eta_{MPP,PVS} = \eta_t \cdot P_{MPP,PVS} \quad (۷)$$

بازدهی کلی ( $\eta_t$ ) همچنین می تواند به صورت زیر در نظر گرفته شود:

$$\eta_t = \eta_{conv} \cdot \eta_{MPPTstat} = \frac{P_{AC}}{P_{MPP,PVS}} \quad (۸)$$

رابطه‌ی (۸) باید برای هر سطح توان و ولتاژ جدول ۱ به کار رود. با بکارگیری ضرایب وزن دهی EUR و CEC مطابق با پیوست ت-۱ و ت-۲، بازدهی‌ها می توانند برای هر سطح ولتاژ ( $V_{MPPmin}$ ،  $V_{DC,r}$ ،  $V_{MPPmax}$ ) بیان شوند. در نتیجه بازدهی‌های کلی وزن دهی شده  $\eta_{t,EUR}$  و  $\eta_{t,CEC}$  بدست می آیند.

**پیوست الف**  
**(الزامی)**  
**الزامات برای دستگاه‌های اندازه‌گیری**

**الف-۱ شبیه‌ساز مولد فتوولتائیک**

**الف-۱-۱ کلیات**

به منظور تعیین صحیح بازدهی MPPT مطابق با بند ۴، شبیه‌ساز فتوولتائیک مورد استفاده برای اندازه‌گیری‌ها باید مناسب باشد تا مشخصه‌ی استاتیکی<sup>۱</sup> و دینامیکی مولد فتوولتائیک را به دقت شبیه‌سازی نماید. در ادامه حداقل الزاماتی تعیین می‌شود که باید توسط شبیه‌ساز فتوولتائیک مورد استفاده برآورده شود. به طور کلی الزامات جدول الف-۱ در مورد وابستگی ولتاژ MPP به تابش، رابطه ولتاژ MPP با ولتاژ مدار باز و رابطه جریان MPP با جریان اتصال کوتاه است که باید برآورده شوند. الزامات بیشتر برای حالت‌های استاتیکی و دینامیکی در بخش‌های زیر شرح داده می‌شود.

**جدول الف-۱- الزامات کلی برای مشخصه‌ی جریان - ولتاژ شبیه‌سازی شده‌ی مولد فتوولتائیک**

رواداری	فناوری لایه نازک (TF)	فناوری کریستال سیلیکونی (c-Si)	
±۱٪	۰٫۹۸	۰٫۹۵	$\frac{U_{MPP} _{G=200\text{ W/m}^2}}{U_{MPP} _{G=1000\text{ W/m}^2}}$
<۱٪	۰٫۷۲	۰٫۸	$\frac{U_{MPP,STC}}{U_{OC,STC}}$
<۱٪	۰٫۸	۰٫۹	$\frac{I_{MPP,STC}}{I_{SC,STC}}$

**الف-۱-۲ الزامات مشخصه‌ی استاتیکی**

با توجه به خروجی شبیه‌ساز فتوولتائیک، مشخصه‌ی جریان - ولتاژ باید با مدل‌های مشخص‌شده‌ی از مولد فتوولتائیک که در پیوست پ تعریف شده‌اند، منطبق باشد. پارامترهایی که باید برای آزمون‌های جزئی<sup>۲</sup> مرتبط تنظیم شوند ( $V_{OC}$ ,  $V_{MPP}$ ,  $P_{MPP}$ ,  $FF_V$ ,  $FF_I$ ) طبق پیوست پ تعیین می‌شوند. مشخصه‌ی واقعی جریان - ولتاژ شبیه‌ساز فتوولتائیک، نباید انحرافی بیش از ۱٪ توان در گستره‌ی ولتاژ  $0.9V_{MPP,PVS}$  تا  $1.1V_{MPP,PVS}$  مربوط به مشخصه‌ی از قبل تعیین شده را در شرایط اسمی ایجاد کند.

1- Stationary  
2- Partial Tests



شبیه‌ساز فتوولتائیک باید بتواند مشخصه‌ی جریان-ولتاژ مدل مولد فتوولتائیک را بر طبق پیوست پ، حتی برای تغییرات گذرای مقادیر  $V_{OC}$ ،  $V_{MPP}$  و  $P_{MPP}$  و غیره، شبیه‌سازی کند. هرگونه تغییرات پله‌ای در این پارامترها (برای مثال در شیب‌های مشخص‌شده) باید تا حد ممکن کم باشد، اما باید از یک درصد مقدار خروجی مرتبطی کمتر باشد.

**یادآوری-** اگر وسیله‌ی تحت آزمون در ولتاژهای کمتر از  $0.9 V_{MPP,PVS}$  کار می‌کند شبیه‌ساز فتوولتائیک باید بتواند مشخصه‌ی فتوولتائیک را مطابق با مدل پیوست ت، حتی در این گستره‌ی ولتاژ شبیه‌سازی نماید.

### الف-۱-۳ الزامات برای پایداری گذرا

در مدت زمان اندازه‌گیری، توان MPP نباید بیشتر از  $0.1\%$  نسبت به مشخصه‌ی جریان-ولتاژ تعیین شده در شرایط اسمی تغییر کند.

### الف-۱-۴ الزامات برای مشخصه‌ی دینامیکی

اساساً شبیه‌ساز فتوولتائیک باید بگونه‌ای باشد تا در رابطه با ردیابی MPP، اجازه‌ی عملکرد صحیح را به وسیله‌ی تحت آزمون بدهد. بنابراین به شبیه‌ساز فتوولتائیک با دینامیک مناسب برای دنبال کردن تغییرات ولتاژ دینامیکی که در اندازه‌گیری رخ می‌دهد، نیاز است (بعنوان مثال ریپل نوعی با دو برابر فرکانس شبکه در اینورترهای تک‌فاز).

**یادآوری-** الزامات واقعی برای مشخصه‌ی دینامیکی شبیه‌ساز فتوولتائیک ممکن است به خاطر ویژگی‌های وسیله‌ی تحت آزمون به شدت تغییر نماید. بنابراین، این امکان وجود دارد که وسایل آزمون الزامات بالاتری را مطالبه نمایند. اما یک دینامیک ناکافی ممکن است رفتار MPPT وسیله‌ی تحت آزمون را تحت تأثیر قرار دهد. این به طور خاص در مورد روش‌های MPPT کاربرد دارد که مبتنی بر یک همبستگی بین جریان ورودی و ولتاژ ورودی است. قبل از آزمون MPPT، ممکن است اندازه‌گیری مقایسه‌ای (برای مثال در یک مولد فتوولتائیک واقعی) لازم باشد تا از عدم تأثیرپذیری بیش از حد ردیابی MPP از شبیه‌ساز فتوولتائیک اطمینان حاصل شود.

### الف-۱-۵ الزامات برای مشخصه‌ی الکتریکی

برای وسایل تحت آزمون بدون جداسازی گالوانیکی<sup>۱</sup> بین سمت DC و سمت AC، خروجی شبیه‌ساز فتوولتائیک باید بدون اتصال زمین بوده و برای ولتاژهایی که بین ورودی DC وسیله‌ی تحت آزمون و زمین حفاظتی ظاهر می‌شوند، مناسب باشند. اثر خازنی بین خروجی شبیه‌ساز فتوولتائیک و زمین، باید تا حد امکان کوچک باشد تا از هر اثر منفی بر روی مشخصه‌ی سازگاری الکترومغناطیسی مربوط به وسیله‌ی تحت آزمون جلوگیری کند.

## الف-۱-۶ کالیبراسیون<sup>۱</sup> - عدم قطعیت

تفاوت‌های بین مشخصه‌ی شبیه‌سازی‌شده‌ی جریان-ولتاژ توسط شبیه‌ساز فتوولتائیک و تنظیمات پیش فرض، می‌توانند به شدت بر نتایج اندازه‌گیری اثر بگذارند. بنابراین قبل از اندازه‌گیری، باید از کالیبراسیون مناسب اطمینان حاصل شود که از یک سو شبیه‌ساز فتوولتائیک با وسیله‌ی تحت آزمون مطابق آنچه که موردنظر است، و از سوی دیگر پارامترهای واقعی تولید شده توسط شبیه‌ساز فتوولتائیک ( $V_{OC}$ ,  $V_{MPP}$ ,  $P_{MPP}$  و غیره) به اندازه‌ی کافی معلوم باشند.

## الف-۲ منبع تغذیه AC

توصیه می‌شود برای اندازه‌گیری‌ها ترجیحاً از شبیه‌ساز شبکه، بعنوان منبع AC استفاده شود که یک ولتاژ AC پایدار و بدون تداخل مطابق با EN 50160 را تأمین نماید.

اگر از شبیه‌ساز شبکه استفاده نشود، باید اطمینان حاصل شود که رفتار وسیله‌ی تحت آزمون، به صورت غیر قابل قبولی از شبکه (برای مثال سطح ولتاژ و اعوجاج‌های ولتاژ) اثر نمی‌پذیرد.

به طور کلی همه‌ی اندازه‌گیری‌ها باید در ولتاژ اسمی شبکه ( $V_{AC,r}$  (۳٪ - تا ۳٪ +)) و فرکانس اسمی شبکه ( $f_{AC,r} \pm 0.1$ ) Hz که از سوی سازنده وسیله‌ی تحت آزمون مشخص شده است، انجام شود.

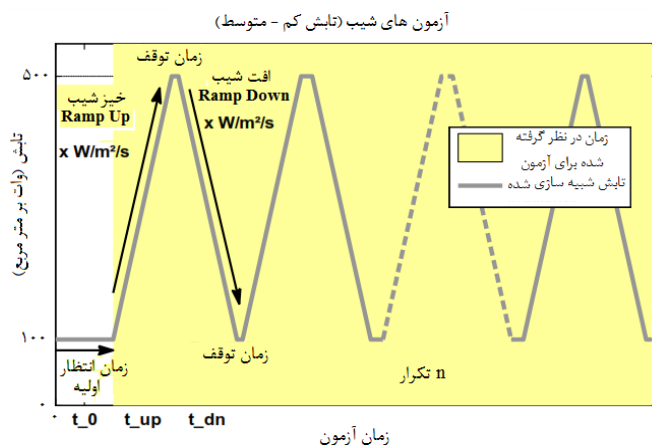
یادآوری- انطباق با این محدوده‌ها، اطمینان می‌دهد که از اثرات غیر عادی ولتاژ شبکه بر روی رفتار وسیله‌ی تحت آزمون اجتناب شده است.

پیوست ب  
(الزامی)

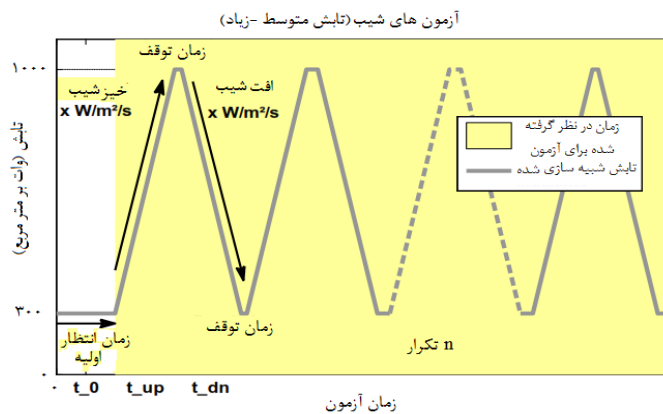
شرایط آزمون برای بازدهی دینامیکی MPPT

ب-۱- منحنی‌های آزمون

آزمون بازدهی دینامیکی MPPT باید مطابق با مراحل زیر انجام شود. درصد شدت تابش برحسب شرایط آزمون استاندارد (STC) تعیین می‌شود. شدت تابش ۱۰۰٪ متناظر با  $1000 \text{ W/m}^2$  در  $25^\circ\text{C}$  است.



شکل ب-۱- مرحله آزمون برای نوسان بین شدت‌های تابش کم و متوسط



شکل ب-۲- مرحله آزمون برای نوسان بین شدت‌های تابش متوسط و زیاد

راهنما برای شکل‌های ب-۱ و ب-۲

کد توصیفی:

n: تعداد تکرار

t<sub>up</sub>: زمان خیز

t<sub>dn</sub>: زمان افت

ب-۲ مرحله آزمون با شیب‌های ۱۰٪  $G_{STC}$  تا ۵۰٪  $G_{STC}$

جدول ب-۱- آزمون دینامیکی MPPT-۱۰٪  $G_{STC}$  تا ۵۰٪  $G_{STC}$  (معتبر برای ارزیابی  $\eta_{MPPT_{dyn}}$ )

تنظیم زمان انتظار S			تنظیم زمان توقف S		دلته $W/m^2$	از - به $W/m^2$
۳۰۰					۴۰۰	۵۰۰ تا ۱۰۰
دوره S	زمان توقف S	شیب رو به پایین S	زمان توقف S	شیب رو به بالا S	شیب ( $W/m^2/s$ )	تعداد
۳۵۴۰	۱۰	۸۰۰	۱۰	۸۰۰	۰/۵	۲
۱۹۴۰	۱۰	۴۰۰	۱۰	۴۰۰	۱	۲
۱۵۶۰	۱۰	۲۰۰	۱۰	۲۰۰	۲	۳
۱۴۴۴	۱۰	۱۳۳	۱۰	۱۳۳	۳	۴
۱۳۸۰	۱۰	۸۰	۱۰	۸۰	۵	۶
۱۳۷۲	۱۰	۵۷	۱۰	۵۷	۷	۸
۱۳۰۰	۱۰	۴۰	۱۰	۴۰	۱۰	۱۰
۱۰۸۰	۱۰	۲۹	۱۰	۲۹	۱۴	۱۰
۹۰۰	۱۰	۲۰	۱۰	۲۰	۲۰	۱۰
۷۶۰	۱۰	۱۳	۱۰	۱۳	۳۰	۱۰
۶۶۰	۱۰	۸	۱۰	۸	۵۰	۱۰
۱۵۹۳۶	کل					
۰۴:۲۵:۳۶						

یادآوری- زمان‌های شیب و توقف، مقادیر گرد شده هستند

ب-۳ مرحله آزمون با شیب‌های ۳۰٪  $G_{STC}$  تا ۱۰۰٪  $G_{STC}$

جدول ب-۲- آزمون دینامیکی MPPT-۳۰٪  $G_{STC}$  تا ۱۰۰٪  $G_{STC}$  (معتبر برای ارزیابی  $\eta_{MPPT_{dyn}}$ )

تنظیم زمان انتظار S			تنظیم زمان توقف S		دلته $W/m^2$	از - به $W/m^2$
۳۰۰					۷۰۰	۳۰۰ تا ۱۰۰۰
دوره S	زمان توقف S	شیب رو به پایین S	زمان توقف S	شیب رو به بالا S	شیب ( $W/m^2/s$ )	تعداد
۱۹۰۰	۱۰	۷۰	۱۰	۷۰	۱۰	۱۰
۱۵۰۰	۱۰	۵۰	۱۰	۵۰	۱۴	۱۰
۱۲۰۰	۱۰	۳۵	۱۰	۳۵	۲۰	۱۰
۹۶۰	۱۰	۲۳	۱۰	۲۳	۳۰	۱۰
۷۸۰	۱۰	۱۴	۱۰	۱۴	۵۰	۱۰
۶۴۰	۱۰	۷	۱۰	۷	۱۰۰	۱۰
۶۹۸۰	کل					
۰۱:۵۶:۲۰						

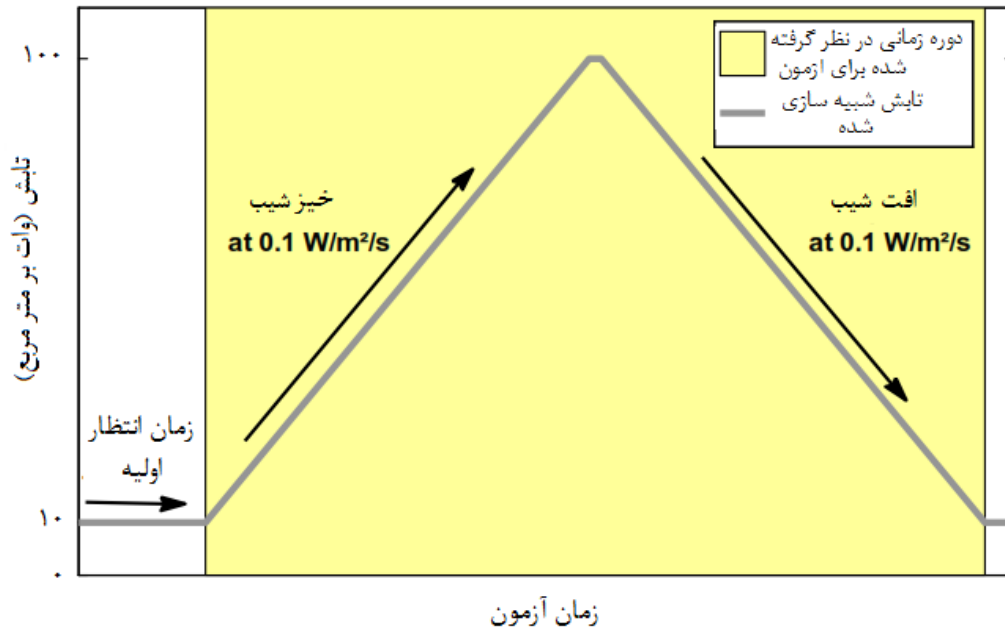
یادآوری- زمان‌های شیب و توقف، مقادیر گرد شده هستند.

ب-۴ آزمون روشن و خاموش کردن با شیب‌های ملایم

جدول ب-۳

تنظیم زمان انتظار S			تنظیم زمان توقف S		دلته $W/m^2$	از - به $W/m^2$
۳۰۰			۳۰		۹۰	۱۰ - ۱۰۰
دوره S	زمان توقف S	شیب رو به پایین S	زمان توقف S	شیب رو به بالا S	شیب $W/m^2/s$	تعداد
۲۳۲۰	۳۰	۹۸۰	۳۰	۹۸۰	۰٫۱	۱
۲۳۲۰	کل					
۰۰:۳۸:۴۰						

آزمون های شیب ( روشن - خاموش کردن )



شکل ب-۳- مرحله آزمون برای آزمون روشن و خاموش کردن اینورترهای متصل به شبکه

ب-۵- دوره کل آزمون

دورهی کل آزمون، مجموع مراحل آزمون مطابق با زیربندهای ب-۲، ب-۳ و ب-۴ است.

پیوست پ  
(الزامی)

مدل های مشخصه ی جریان - ولتاژ مولد فتوولتائیک

پ-۱ مدل مولد فتوولتائیک برای آزمون های کارایی MPPT

جدول پ-۱- پارامترهای وابسته به فناوری

رواداری	فناوری لایه نازک (TF)	فناوری کریستال سیلیکونی (c-Si)	
±۱٪	۰٫۹۸	۰٫۹۵	$\frac{U_{MPP} _{G=200 \text{ W/m}^2}}{U_{MPP} _{G=1000 \text{ W/m}^2}}$
<۱٪	۰٫۷۲	۰٫۸	$\frac{U_{MPP;STC}}{U_{OC,STC}}$
<۱٪	۰٫۸	۰٫۹	$\frac{I_{MPP;STC}}{I_{OC,STC}}$

برای اندازه گیری های بازدهی استاتیکی و دینامیکی MPPT، باید از تغییرات دمای مدول صرف نظر شود.

تعریف نهایی پارامترها، در دست بررسی است.

نسبت MPP به ولتاژ مدار باز:

$$FF_U = \frac{U_{MPP;STC}}{U_{OC,STC}} \quad (\text{پ-۱})$$

نسبت MPP به جریان اتصال کوتاه:

$$FF_I = \frac{I_{MPP;STC}}{I_{SC,STC}} \quad (\text{پ-۲})$$

رابطه ی جریان فتوولتائیک به صورت تابعی از ولتاژ فتوولتائیک:

$$I_{PV} = I_{SC} - I_0 \left( e^{\frac{U_{PV}}{U_{OC} C_{Aq}}} - 1 \right) \quad (\text{پ-۳})$$

رابطه ی جریان اتصال کوتاه به صورت تابعی از تابش G و دمای T در رابطه (پ-۳):

$$I_{SC} = I_{SC,STC} \frac{G}{G_{STC}} (1 + \alpha(T_{PV} - T_{STC})) \quad (۴-پ)$$

رابطه‌ی ولتاژ مدار باز به صورت تابعی از تابش و دما در رابطه (پ-۳):

$$U_{OC} = U_{OC,STC} (1 + \beta(T_{PV} - T_{STC})) \left( \ln \left( \frac{G}{C_G} + 1 \right) C_V - C_R \cdot G \right) \quad (۵-پ)$$

به منظور برآورده کردن الزامات جدول ۱ ( $V_{MPP}$  ثابت در هر پله توان)، باید به جای  $V_{OC}$  در رابطه (پ-۵)، از  $V_{OC,STC}$  در پ-۷ استفاده شود:

که در آن

$T_{PV}$  : دمای محاسبه شده مولد فتوولتائیک؛

$T_{amb}$  : دمای محیط؛

$T_0$  : دمای تصحیح ( $T_0 = -3^\circ C$ )؛

$k$  : بهره تابش ( $k = 0.3 \text{ km}^2/W$ )؛

$\tau$  : ثابت زمانی (دقیقه  $\tau = 5$ )؛

$\alpha$  : ضریب دمایی جریان؛

$\beta$  : ضریب دمایی ولتاژ؛

$C_G, C_V, C_R$  : ضریب تصحیح وابسته به فناوری؛

رابطه‌ی جریان  $I_0$  به صورت تابعی از تابش در رابطه (پ-۳):

$$I_0 = I_{SC,STC} (1 - FF_I)^{\left(\frac{1}{1-FF_U}\right)} \frac{G}{G_{STC}} \quad (۶-پ)$$

ثابت  $C_{AQ}$  در رابطه (پ-۳):

$$C_{AQ} = \frac{FF_U - 1}{\ln(1 - FF_I)} \quad (۷-پ)$$

نسبت ولتاژ  $V_{MPP}$  در تابش  $200 \text{ W/m}^2$  به  $V_{MPP}$  در تابش  $1000 \text{ W/m}^2$ :

$$V_{L2H} = \frac{U_{MPP}|_{G=200 \text{ W/m}^2}}{U_{MPP}|_{G=1000 \text{ W/m}^2}} \quad (۸-پ)$$

پارامتر مدل مولد فتوولتائیک، باید به صورت زیر تنظیم شود:



جدول پ-۲- پارامترهای وابسته به فناوری

روداداری	فناوری لایه نازک (TF)	فناوری کریستال سیلیکونی (c-Si)	
<۱٪	۰٫۷۲	۰٫۸	FF <sub>V</sub> [ ]
<۱٪	۰٫۸	۰٫۹	FF <sub>I</sub> [ ]
-	$۱٫۲۵۲ \times ۱۰^{-۳}$	$۲٫۵۱۴ \times ۱۰^{-۳}$	C <sub>G</sub> [W/m <sup>2</sup> ]
-	$۸٫۴۱۹ \times ۱۰^{-۲}$	$۸٫۵۹۳ \times ۱۰^{-۲}$	C <sub>V</sub> [ ]
-	$۱٫۴۷۶۸ \times ۱۰^{-۴}$	$۱٫۰۸۸ \times ۱۰^{-۴}$	C <sub>R</sub> [m <sup>2</sup> /W]
±۱٪	۰٫۹۸	۰٫۹۵	v <sub>L2H</sub> [ ]
	۰٫۰۲	۰٫۰۴	α [%/°C]
	-۰٫۲	-۰٫۴	β [%/°C]

مثال ۱: مولد فتوولتائیک کریستال سیلیکونی (c-Si)

مفروضات: P<sub>MPP,STC</sub> = ۱۰۰۰ W , V<sub>MPP,STC</sub> = ۱۰۰ V , فناوری کریستال سیلیکونی T<sub>PV</sub> = ۲۵ °C

$$U_{OC,STC} = \frac{U_{MPP,STC}}{FF_V} = \frac{۱۰۰ V}{۰٫۸} = ۱۲۵ V \quad (\text{پ-۹})$$

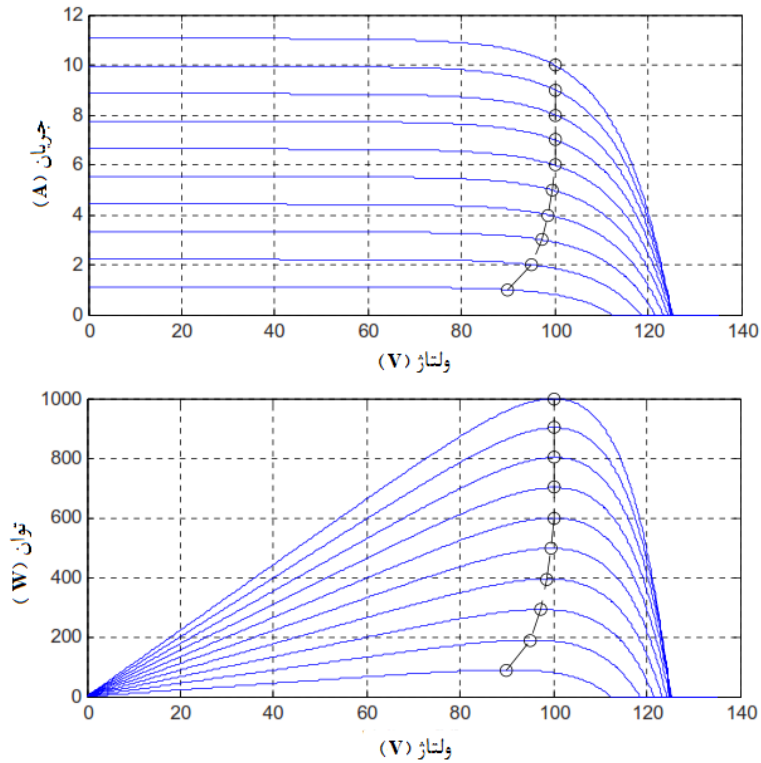
$$I_{MPP,STC} = \frac{P_{MPP,STC}}{U_{MPP,STC}} = \frac{۱۰۰۰ W}{۱۰۰ V} = ۱۰ A \quad (\text{پ-۱۰})$$

$$I_{SC,STC} = \frac{I_{MPP,STC}}{FF_I} = \frac{۱۰ A}{۰٫۹۰۵} = ۱۱ A \quad (\text{پ-۱۱})$$

جدول پ-۳- مقادیر MPP بدست آمده برای مدل فتوولتائیک کریستال سیلیکونی (c-Si)

P <sub>MPP</sub> (W)	V <sub>MPP</sub> (V)	G (W/m <sup>2</sup> )
۴۲٫۳	۸۴٫۶	۵۰
۸۹٫۹	۹۰٫۰	۱۰۰
۱۸۹٫۶	۹۴٫۹	۲۰۰
۲۹۱٫۶	۹۷٫۳	۳۰۰
۴۹۷٫۰	۹۹٫۵	۵۰۰
۷۵۱٫۳	۱۰۰٫۳	۷۵۰
۹۹۹٫۳	۱۰۰	۱۰۰۰

کریستال سیلیکونی (c-Si)



شکل پ-۱ مشخصه‌ی جریان-ولتاژ و توان-ولتاژ وابسته به تابش در یک مولد فتوولتائیک کریستال سیلیکونی (c-Si)

مثال ۲: مولد فتوولتائیک لایه نازک (TF)

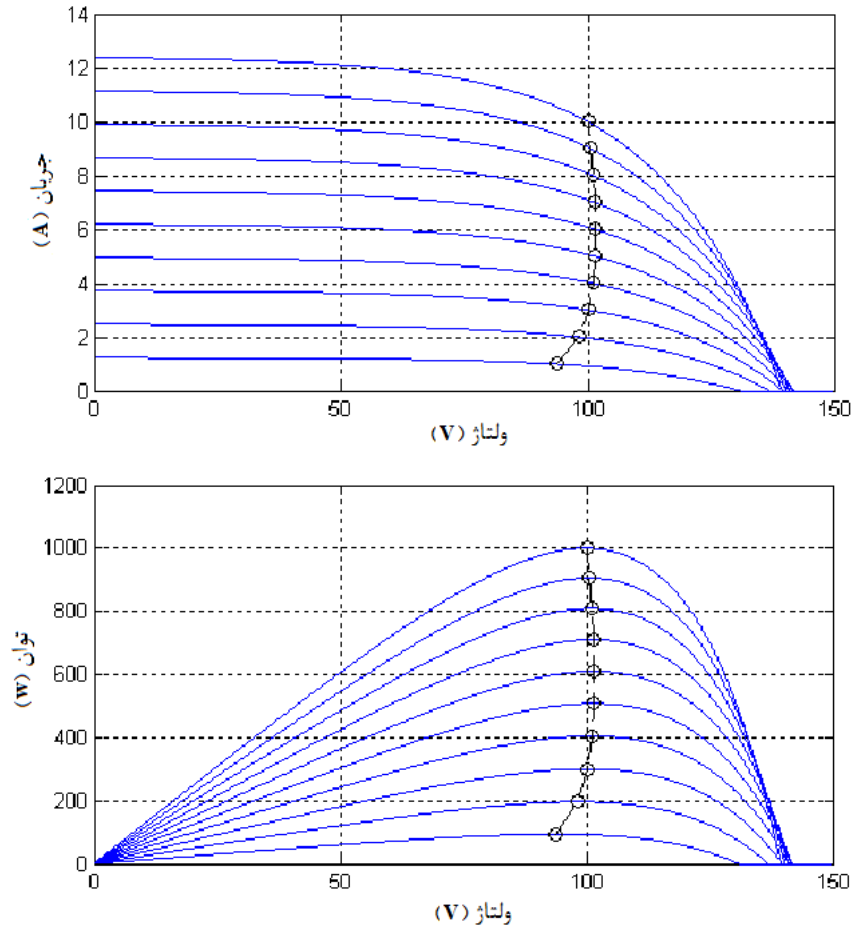
مفروضات:  $P_{MPP,STC} = 1000 \text{ W}$ ,  $V_{MPP,STC} = 100 \text{ V}$ , فناوری لایه نازک،  $T_{PV} = 25 \text{ }^\circ\text{C}$

$$U_{OC,STC} = \frac{U_{MPP,STC}}{FF_U} = \frac{100 \text{ V}}{0.715} = 140 \text{ V} \quad (\text{پ-۱۲})$$

$$I_{MPP,STC} = \frac{P_{MPP,STC}}{U_{MPP,STC}} = \frac{1000 \text{ W}}{100 \text{ V}} = 10 \text{ A} \quad (\text{پ-۱۳})$$

$$I_{SC,STC} = \frac{I_{MPP,STC}}{FF_I} = \frac{10 \text{ A}}{0.808} = 12.4 \text{ A} \quad (\text{پ-۱۴})$$

فناوری لایه نازک (TF)



شکل پ-۲- مشخصه‌ی جریان \_ ولتاژ و توان \_ ولتاژ وابسته به تابش در مولد فتوولتائیک لایه نازک (TF)

جدول پ-۴- مقادیر MPP بدست آمده برای فتوولتائیک لایه نازک (TF)

$P_{MPP}$ (W)	$V_{MPP}$ (V)	G (W/m <sup>2</sup> )
۴۴٫۴	۸۸٫۸	۵۰
۹۳٫۹	۹۳٫۹	۱۰۰
۱۹۶٫۶	۹۸٫۲	۲۰۰
۳۰۰٫۷	۱۰۰٫۲	۳۰۰
۵۰۷٫۹	۱۰۱٫۵	۵۰۰
۷۵۹٫۸	۱۰۱٫۳	۷۵۰
۱۰۰۰٫۳	۱۰۰	۱۰۰۰

پ-۲ مدل جایگزین مولد فتوولتائیک برای آزمون‌های کارایی MPPT

مدل‌های دیگری از مشخصه‌های مولد فتوولتائیک مانند مدل یک دیودی یا دو دیودی هم می‌توانند استفاده شوند. مشخصه‌ها باید ترجیحاً پارامترهای وابسته به فن‌آوری مطابق با جدول پ-۱ را برآورده نمایند. اگر مدل نتواند الزامات جدول پ-۱ را برآورده نماید، باید پارامترهای حاصله‌ی وابسته به فن‌آوری بیان شود و بهتر است مدل مورد استفاده همراه با پارامترهای آن بیان شود.

مثال: مولد فتوولتائیک کریستال سیلیکونی (c-Si) با مدل یک دیودی

$$I_{PV} = I_{ph} - I_0 \left( e^{\frac{U_{PV} + I_{PV} R_S}{m U_T}} - 1 \right) - \frac{U_{PV} + I_{PV} R_S}{R_P} \quad (\text{پ-۱۵})$$

که در آن

$$I_{ph} = I_{ph,STC} \frac{G}{G_{STC}}$$

$$I_0 = C_0 T_{mod}^{\tau} e^{-\frac{E_g}{kT}}$$

$$U_T = \frac{kT_{mod}}{e_0}$$

$I_{PV}$  : جریان مدول بر حسب A؛

$I_0$  : جریان اشباع دیود بر حسب A؛

$I_{ph}$  : جریان فوتون (منبع جریان) بر حسب A؛

$V_{PV}$  : ولتاژ مدول بر حسب V؛

$V_T$  : ولتاژ دمایی بر حسب V؛

$E_g$  : باند خالی بر حسب eV؛

$R_S$  : مقاومت سری بر حسب  $\Omega$ ؛

$R_P$  : مقاومت موازی بر حسب  $\Omega$ ؛

$T$  : دمای محیط بر حسب درجه K؛

$T_{mod}$  : دمای مدول بر حسب درجه K؛

$G$  : تابش بر حسب  $W/m^2$ ؛

c	: ثابت مدل دمای خطی برحسب درجه K؛
C <sub>0</sub>	: ضریب جریان اشباع دیود برحسب A/K <sup>3</sup> ؛
m	: ضریب دیود؛
e <sub>0</sub>	: بار الکترون برحسب کولن C؛
k	: ثابت بولتزمن برحسب J/K؛

پارامترهای زیر برای کاربرد مدل یک دیودی فناوری کریستالی می‌توانند اعمال شوند:

$$C_0 = 10.1668 \text{ A/K}^3$$

$$m = 1.13$$

$$R_s = 47.731 \text{ m}\Omega$$

$$R_p = 11.173 \text{ }\Omega$$

- جریان فوتون در مقادیر  $G_{STC}$  تا جریان  $I_{ph}$  برابر با ۱ A

- مقادیر باند خالی تا ۱.۱ eV

با این پارامترها، یک سلول فتوولتائیک استاندارد بدست می‌آید که الزامات جدول پ-۱ را برآورده می‌سازد. با اتصال موازی و سری سلول‌های استاندارد، مولدهای فتوولتائیک با اندازه‌ی دلخواه می‌توانند پیکربندی شوند.

پیوست ت  
(آگاهی دهنده)  
ضرایب وزن دهی بازدهی

ت-۱ بازدهی اروپایی

برای محاسبه بازدهی MPPT وزن دهی شده ی اروپایی و بازدهی تبدیل، رابطه و ضرایب زیر باید به کار برده شوند:

$$\eta_{\text{MPPTstat, EUR}} = a_{\text{EU}_1} \cdot \eta_{\text{MPP}_1} + a_{\text{EU}_2} \cdot \eta_{\text{MPP}_2} + a_{\text{EU}_3} \cdot \eta_{\text{MPP}_3} + a_{\text{EU}_4} \cdot \eta_{\text{MPP}_4} + a_{\text{EU}_5} \cdot \eta_{\text{MPP}_5} + a_{\text{EU}_6} \cdot \eta_{\text{MPP}_6} \quad (\text{ت-۱})$$

$a_{\text{EU}_i}$ : ضریب وزن دهی

$\eta_{\text{MPP}_i}$ : بازدهی استاتیکی MPPT در توان MPP جزئی (MPP-i)

جدول ت-۱- ضرایب وزن دهی و سطوح توان MPP جزئی برای محاسبه بازدهی اروپایی

$a_{\text{EU}_6}$	$a_{\text{EU}_5}$	$a_{\text{EU}_4}$	$a_{\text{EU}_3}$	$a_{\text{EU}_2}$	$a_{\text{EU}_1}$	ضریب وزن دهی
۰٫۲	۰٫۴۸	۰٫۱	۰٫۱۳	۰٫۰۶	۰٫۰۳	
MPP_6	MPP_5	MPP_4	MPP_3	MPP_2	MPP_1	توان MPP جزئی $P_{\text{MPP,PVS}}/P_{\text{DC,r}}$
۱	۰٫۵	۰٫۳	۰٫۲	۰٫۱	۰٫۰۵	

ت-۲ بازدهی CEC

برای محاسبه بازدهی MPPT وزن دهی شده CEC و بازدهی تبدیل، رابطه و ضرایب زیر باید اعمال شوند:

$$\eta_{\text{MPPTstat, CEC}} = a_{\text{CEC}_1} \cdot \eta_{\text{MPP}_1} + a_{\text{CEC}_2} \cdot \eta_{\text{MPP}_2} + a_{\text{CEC}_3} \cdot \eta_{\text{MPP}_3} + a_{\text{CEC}_4} \cdot \eta_{\text{MPP}_4} + a_{\text{CEC}_5} \cdot \eta_{\text{MPP}_5} + a_{\text{CEC}_6} \cdot \eta_{\text{MPP}_6} \quad (\text{ت-۲})$$

$a_{\text{CEC}_i}$ : ضریب وزن دهی

$\eta_{\text{MPP}_i}$ : بازدهی استاتیکی MPPT در توان MPP جزئی (MPP-i)

جدول ت-۲- ضرایب وزن دهی و سطوح توان MPP جزئی برای محاسبه‌ی بازدهی CEC  
(کمیسیون انرژی کالیفرنیا)

a <sub>CEC_6</sub>	a <sub>CEC_5</sub>	a <sub>CEC_4</sub>	a <sub>CEC_3</sub>	a <sub>CEC_2</sub>	a <sub>CEC_1</sub>	ضریب وزن دهی
۰٫۰۵	۰٫۵۳	۰٫۲۱	۰٫۱۲	۰٫۰۵	۰٫۰۴	
MPP_6	MPP_5	MPP_4	MPP_3	MPP_2	MPP_1	توان MPP جزئی $P_{MPP,PVS}/P_{DC,r}$
۱	۰٫۷۵	۰٫۵	۰٫۳	۰٫۲	۰٫۱	

پیوست ث

(الزامی)

مشخصه‌های بازدهی استاتیکی MPPT و بازدهی تبدیل برحسب توان AC اسمی نرمالیزه شده

یادآوری - رویه‌ی ارائه شده در این پیوست، الگوی اندازه‌گیری‌های بازدهی تبدیل است. آن را می‌توان برای اندازه‌گیری‌های بازدهی MPPT به همین شیوه اعمال کرد.

در نتیجه‌ی اندازه‌گیری بازدهی استاتیکی MPPT و بازدهی تبدیل، داده (های) زیر در دسترس هستند:

- توان خروجی اینورتر  $P_{AC}$

- توان ورودی اینورتر  $P_{DC}$

- بازدهی  $\eta$  که با  $P_{AC}$  و  $P_{DC}$  محاسبه شده است

نرمالیزه کردن  $P_{DC}$  و  $P_{AC}$  به توان DC اسمی  $P_{DC,r}$ ، منجر به مقادیر جدول ث-۱ می‌شود. مقادیر داخل پرانتزها فقط به عنوان نمونه جهت شفاف‌سازی آورده شده است.

جدول ث-۱- مقادیر اندازه‌گیری شده در آزمون بازدهی تبدیل

بازدهی $\eta$	$P_{AC}/P_{DC,r}$	$P_{DC}/P_{DC,r}$
$\eta_1=(0,9740)$	$p_{AC_1}=(0,9740)$	$p_{DC_1}=1$
$\eta_{0,75}=(0,9827)$	$p_{AC_{0,75}}=(0,7370)$	$p_{DC_{0,75}}=0,75$
$\eta_{0,5}=(0,9880)$	$p_{AC_{0,5}}=(0,4940)$	$p_{DC_{0,5}}=0,5$
$\eta_{0,3}=(0,9867)$	$p_{AC_{0,3}}=(0,2960)$	$p_{DC_{0,3}}=0,3$
$\eta_{0,25}=(0,9840)$	$p_{AC_{0,25}}=(0,2460)$	$p_{DC_{0,25}}=0,25$
$\eta_{0,2}=(0,9750)$	$p_{AC_{0,2}}=(0,1950)$	$p_{DC_{0,2}}=0,2$
$\eta_{0,1}=(0,9300)$	$p_{AC_{0,1}}=(0,0930)$	$p_{DC_{0,1}}=0,1$
$\eta_{0,05}=(0,8400)$	$p_{AC_{0,05}}=(0,0420)$	$p_{DC_{0,05}}=0,05$

براساس این نتایج، تقریبی برای تعیین بازدهی برحسب توان اسمی AC نرمالیزه شده در مراحل زیر ارائه شده است.

نرمالیزه کردن مجدد توان خروجی  $P_{AC}$  به توان خروجی اسمی  $P_{AC,r}$

فرض می‌شود که توان خروجی اینورتر، هنگامیکه اینورتر در توان ورودی اسمی  $P_{DC,r}$  در سمت DC کار می‌کند، معادل با توان خروجی اسمی  $P_{AC,r}$  است. در این حالت نسبت  $P_{AC,r}$  و  $P_{DC,r}$  بازدهی اسمی  $\eta_r$  است، که برای محاسبه توان خروجی نرمالیزه شده  $p_{AC}$  استفاده می‌شود:



$$p'_{AC} = \frac{P_{AC}}{P_{AC,r}} = \frac{P_{AC}}{P_{DC,r}} \cdot \frac{P_{DC,r}}{P_{AC,r}} = \frac{P_{AC}}{P_{DC,r}} \cdot \frac{1}{\eta_r} = P_{AC} \cdot \frac{1}{\eta_r} \quad (\text{ث-۱})$$

ارائه‌ی مجدد بازدهی تبدیل برحسب توان خروجی اسمی نرمالیزه‌شده

مطابق با جدول ث-۱، بازدهی می‌تواند برحسب توان خروجی اسمی نرمالیزه‌شده ارائه شود. اما همانطوری‌که در جدول ث-۲ نشان داده شده است، مقادیر توان  $p'_{AC}$  متفاوت از نقاطی<sup>۱</sup> است که در بخش ۴-۳-۱ تعریف شده‌اند. شده‌اند.

جدول ث-۲- بازدهی تبدیل برحسب توان اسمی AC

$\eta$	$p'_{AC} = P_{AC}/P_{AC,r}$
$\eta_1 = (0.9740)$	$P_{AC_1} = 1.000000$
$\eta_{.75} = (0.9827)$	$P_{AC_{.75}} = (0.756674)$
$\eta_{.5} = (0.9880)$	$P_{AC_{.5}} = (0.507187)$
$\eta_{.3} = (0.9867)$	$P_{AC_{.3}} = (0.303901)$
$\eta_{.25} = (0.9840)$	$P_{AC_{.25}} = (0.252567)$
$\eta_{.2} = (0.9750)$	$P_{AC_{.2}} = (0.200205)$
$\eta_{.1} = (0.9300)$	$P_{AC_{.1}} = (0.95483)$
$\eta_{.05} = (0.8400)$	$P_{AC_{.05}} = (0.43121)$

اگر مقادیر  $p'_{AC}$  که با این رویه محاسبه شده‌اند در داخل گستره‌ی  $\pm 5\%$  نقاط الزامی در بخش ۴-۳-۱ باشند، دقت کافی حاصل شده است و درون‌یابی بیشتری مورد نیاز نیست. حدود مجاز در جدول ث-۳ ارائه شده‌اند.

جدول ث-۳- حدود مجاز برای نقاط توان نرمالیزه شده AC

کمینه مقدار توان نرمالیزه شده AC ( $p'_{AC}$ )	مقدار الزامی توان نرمالیزه شده AC ( $p'_{AC}$ )	بیشینه مقدار توان نرمالیزه شده AC ( $p'_{AC}$ )
0.95	1	1.05
0.7125	0.75	0.7875
0.475	0.5	0.525
0.285	0.3	0.315
0.2375	0.25	0.2625
0.19	0.2	0.21
0.095	0.1	0.105
0.0475	0.05	0.0525

### درون یابی نقاط الزامی

اگر مقادیر محاسبه شده  $p'_{AC}$  در محدوده های جدول ۳- نباشند، لازم است تا یک درون یابی بر روی مقادیر الزامی انجام شود. درون یابی توسط شیب متوسط در مقادیر بازدهی اندازه گیری شده انجام می شود و سپس مقادیر جدید بازدهی توسط یک معادله خطی محاسبه می شوند. بنابراین مقادیر بازدهی  $\eta''$  به صورت دقیق در نقاط الزامی  $p''_{AC}$  بدست می آیند، همانطوریکه در جدول ۴- نشان داده شده اند.

جدول ۴- مقادیر بدست آمده توسط درون یابی

بازدهی	نقطه توان AC
$\eta''_1$	$p''_{AC_1}=1$
$\eta''_{.۷۵}$	$p''_{AC_{.۷۵}}=۰.۷۵$
$\eta''_{.۵}$	$p''_{AC_{.۵}}=۰.۵$
$\eta''_{.۳}$	$p''_{AC_{.۳}}=۰.۳$
$\eta''_{.۲۵}$	$p''_{AC_{.۲۵}}=۰.۲۵$
$\eta''_{.۲}$	$p''_{AC_{.۲}}=۰.۲$
$\eta''_{.۱}$	$p''_{AC_{.۱}}=۰.۱$
$\eta''_{.۰۵}$	$p''_{AC_{.۰۵}}=۰.۰۵$

محاسبه  $\eta''_1$ :

فرض می شود که توان اسمی DC سمت ورودی اینورتر، توان اسمی AC خروجی را تامین می کند. بنابراین همیشه  $\eta''_1 = \eta_1$  است.

محاسبه  $\eta''_{.۷۵}$ :

شیب متوسط در نقطه  $(\eta_{.۷۵}, p_{AC_{.۷۵}})$  برابر است با

$$m_{.۷۵} = \frac{\Delta \eta}{\Delta p_{AC}} = ۰.۵ \times \left\{ \left( \frac{\eta_1 - \eta_{.۷۵}}{p_{AC_1} - p_{AC_{.۷۵}}} \right) + \left( \frac{\eta_{.۷۵} - \eta_{.۵}}{p_{AC_{.۷۵}} - p_{AC_{.۵}}} \right) \right\}$$

$$= ۰.۵ \times \left\{ \left( \frac{۰.۹۷۴ - ۰.۹۸۲۷}{1 - ۰.۷۵۶۷} \right) + \left( \frac{۰.۹۸۲۷ - ۰.۹۸۸۰}{۰.۷۵۶۷ - ۰.۵۰۷۲} \right) \right\} = -۰.۰۲۸۵$$

معادله خطی که با شیب  $m_{.۷۵}$  از نقطه  $(\eta_{.۷۵}, p_{AC_{.۷۵}})$  می گذرد عبارت است از:

$$\eta'' = \eta_{.۷۵} + m_{.۷۵} \times (p''_{AC} + p_{AC_{.۷۵}})$$

که در آن  $\eta''$  بازدهی جدید در نقطه توان  $p''_{AC}$  است.

اگر  $p''_{AC}$  در مقدار  $p''_{AC} = p''_{AC_{-0.75}} = 0.75$  تنظیم شود، مقدار بازدهی درون‌یابی شده‌ی جدید بدست می‌آید:

$$\eta''_{.75} = \eta_{.75} + m_{.75} \times (0.75 - p_{AC_{-.75}}) = 0.9827 - 0.285 \times (0.75 - 0.7567) = 0.9829$$

محاسبه  $\eta''_{.75}$ :

مطابق با توضیحات بالا، مقدار بازدهی درون‌یابی شده  $\eta''_{.75}$  توسط رابطه‌ی زیر بدست می‌آید:

$$\eta''_{.75} = \eta_{.75} + m_{.75} \times (0.75 - p_{AC_{-.75}}) \quad \text{با} \quad m_{.75} = 0.75 \times \left\{ \left( \frac{\eta_{.75} - \eta_{.75}}{p_{AC_{-.75}} - p_{AC_{-.75}}} \right) + \left( \frac{\eta_{.75} - \eta_{.75}}{p_{AC_{-.75}} - p_{AC_{-.75}}} \right) \right\}$$

محاسبه  $\eta''_{.75}$ :

$$\eta''_{.75} = \eta_{.75} + m_{.75} \times (0.75 - p_{AC_{-.75}}) \quad \text{با} \quad m_{.75} = 0.75 \times \left\{ \left( \frac{\eta_{.75} - \eta_{.75}}{p_{AC_{-.75}} - p_{AC_{-.75}}} \right) + \left( \frac{\eta_{.75} - \eta_{.75}}{p_{AC_{-.75}} - p_{AC_{-.75}}} \right) \right\}$$

محاسبه  $\eta''_{.75}$ :

$$\eta''_{.75} = \eta_{.75} + m_{.75} \times (0.75 - p_{AC_{-.75}}) \quad \text{با} \quad m_{.75} = 0.75 \times \left\{ \left( \frac{\eta_{.75} - \eta_{.75}}{p_{AC_{-.75}} - p_{AC_{-.75}}} \right) + \left( \frac{\eta_{.75} - \eta_{.75}}{p_{AC_{-.75}} - p_{AC_{-.75}}} \right) \right\}$$

محاسبه  $\eta''_{.75}$ :

$$\eta''_{.75} = \eta_{.75} + m_{.75} \times (0.75 - p_{AC_{-.75}}) \quad \text{با} \quad m_{.75} = 0.75 \times \left\{ \left( \frac{\eta_{.75} - \eta_{.75}}{p_{AC_{-.75}} - p_{AC_{-.75}}} \right) + \left( \frac{\eta_{.75} - \eta_{.75}}{p_{AC_{-.75}} - p_{AC_{-.75}}} \right) \right\}$$

محاسبه  $\eta''_{.75}$ :

$$\eta''_{.75} = \eta_{.75} + m_{.75} \times (0.75 - p_{AC_{-.75}}) \quad \text{با} \quad m_{.75} = 0.75 \times \left\{ \left( \frac{\eta_{.75} - \eta_{.75}}{p_{AC_{-.75}} - p_{AC_{-.75}}} \right) + \left( \frac{\eta_{.75} - \eta_{.75}}{p_{AC_{-.75}} - p_{AC_{-.75}}} \right) \right\}$$

محاسبه  $\eta''_{.75}$ :

$$\eta''_{.75} = \eta_{.75} + m_{.75} \times (0.75 - p_{AC_{-.75}}) \quad \text{با} \quad m_{.75} = \left( \frac{\eta_{.75} - \eta_{.75}}{p_{AC_{-.75}} - p_{AC_{-.75}}} \right)$$

نتیجه

براساس مقادیر اندازه‌گیری شده در جدول ت-۳، مقادیر بازدهی تبدیل درون‌یابی شده برحسب توان اسمی AC، در جدول ت-۵ نشان داده شده است.

جدول ت-۵- بازدهی‌های تبدیل درون‌یابی شده

$\eta''_{.05}$	$\eta''_{.1}$	$\eta''_{.2}$	$\eta''_{.25}$	$\eta''_{.3}$	$\eta''_{.5}$	$\eta''_{.75}$	$\eta''_1$
۰٫۸۵۱۸۲	۰٫۹۳۴۸۵	۰٫۹۷۴۹۴	۰٫۹۸۳۷۱	۰٫۹۸۶۵۵	۰٫۹۸۸۰۵	۰٫۹۸۲۸۶	۰٫۹۷۴۰۰

پیوست ج  
(آگاهی دهنده)  
بازدهی اینورتر

ج-۱ کلیات / مقدمه

در مدول‌های فتوولتائیک تمایلی برای بهبود مشخصه‌ها وجود دارد، به صورتی که نه تنها بهبود مشخصه‌های توان در شرایط آزمون استاندارد (STC) (و در سطوح تابش پایین) بدست می‌آید، بلکه بهبودی نیز در انرژی حاصله<sup>۱</sup> اندازه‌گیری شده طی یک دوره زمانی خاص تحت شرایط آب و هوایی واقعی حاصل می‌شود. این موضوع، امکان بهبود محاسبه‌ی انرژی DC حاصله آرایه فتوولتائیک را فراهم خواهد کرد. اما اگر تلفات ناشی از ردیابی ضعیف MPP اینورتر در نظر گرفته نشود، عدم قطعیت اساسی دیگری برای تعیین دقیق انرژی حاصله در واحدهای فتوولتائیک متصل به شبکه باقی خواهد ماند. معرفی بازدهی کلی یا بازدهی کل  $\eta_t$  توصیف شده در این استاندارد، این مشکل را حل خواهد کرد.

هدف این استاندارد، تعیین مقداری (بازدهی کلی  $\eta_t$ ) است که شامل هر دو ویژگی بازدهی تبدیل و ویژگی ردیابی MPP بوده و در مورد رفتار کلی اینورترهای فتوولتائیک متصل به شبکه، توصیف دقیق‌تری را نسبت به حالتی که فقط از بازدهی تبدیل  $\eta_{conv}$  استفاده می‌شود، ارائه می‌دهد.

اینورتر متصل به شبکه شامل دو بخش اصلی است؛ ردیاب MPP که همیشه پیشینه توان در دسترس  $P_{MPP}$  (براساس تابش G و دمای مدول T تغییر می‌کند) را از آرایه می‌کشد، و مبدل DC به AC که توان DC در دسترس  $P_{DC}$  را حتی الامکان با بازدهی بالا به توان AC ( $P_{AC}$ ) تبدیل می‌کند.

مهم‌ترین مورد، حصول اطمینان از عملکرد استاتیکی خوب اینورتر است. بنابراین یک بخش از این استاندارد بر روی عملکرد استاتیکی متمرکز می‌شود. علاوه بر این با توجه به مکان، و تغییر شرایط آب و هوایی، بعضی از آزمون‌ها برای عملکرد دینامیکی تعیین می‌شوند که اساساً حساسیت یک اینورتر در برابر تغییر شرایط تابش را نشان می‌دهد.

ج-۲ بازدهی تبدیل

تعریف: بازدهی تبدیل DC به AC:

$$\eta_{conv} = \frac{P_{AC}}{P_{DC}} \quad (\text{ج-۱})$$

$\eta_{conv}$  بازدهی تبدیل DC به AC اینورتر، به هر دو توان استفاده شده DC و ولتاژ استفاده شده DC بستگی دارد [  $\eta_{conv} = f(P_{DC}, V_{DC})$  ]. بنابراین برای نشان دادن مقدار صحیح  $\eta_{conv}$ ، بهتر است ولتاژ ورودی DC که در آن بازدهی تبدیل تعیین شده است، مطابق با EN 50524 ارائه شود.

### ج-۳ بازدهی ردیابی MPP

با افزایش بازدهی‌های تبدیل، بازدهی ردیابی MPP بیش از پیش مهم می‌شود و باید توسط اندازه‌گیری‌های مناسب تعیین شود. تاکنون، اندازه‌گیری‌های عملکرد واقعی MPPT یک اینورتر فتوولتائیک کاملاً مشکل بوده و نیاز به تجهیزات اندازه‌گیری پیچیده‌ای داشته است. غالباً سازندگان، طراحان نیروگاه‌ها و برنامه‌های شبیه‌سازی فرض می‌کنند که یک اینورتر فتوولتائیک متصل به شبکه، همیشه در MPP کار می‌کند. اما این شرایط همیشه برقرار نیست، بنابراین چنین رویکردی درست نیست.

بازدهی ردیابی MPP می‌تواند به صورت زیر تعیین شود:

$$\eta_{MPPT} = \frac{\int_0^{T_M} p_{DC}(t) \cdot dt}{\int_0^{T_M} p_{MPP}(t) \cdot dt} \quad \text{(ج-۲)}$$

منحنی جریان - ولتاژ و بیشینه توان در دسترس  $P_{MPP}$  در نقطه توان بیشینه (MPP) مربوط به آرایه فتوولتائیک، بستگی به تابش واقعی در سطح و دمای مدول دارد. براساس تابش واقعی در سطح و دمای واقعی مدول، یک آرایه فتوولتائیک بر روی یک منحنی معینی از جریان - ولتاژ و منحنی فتوولتائیک مرتبط با آن کار می‌کند. در یک نقطه معین (نقطه توان بیشینه، MPP)، توان در دسترس از آرایه، به مقدار بیشینه خود  $P_{MPP}$  در ولتاژ MPP مربوط به  $V_{MPP}$  می‌رسد. برای عملکرد بهینه، اینورتر متصل به شبکه به یک ردیاب MPP مجهز می‌شود که سعی می‌کند علیرغم تغییرات تابش و یا دمای مدول که بر روی  $P_{MPP}$  و  $V_{MPP}$  (ردیاب MPP، MPPT) تاثیرگذار هستند، نقطه کار اینورتر را همیشه در MPP حفظ کند.

براساس الگوریتم ردیابی MPP مورد استفاده در اینورتر، ممکن است انحرافات کم و بیش قابل توجهی از MPP در سطوح توان و ولتاژ معین، رخ دهد. در این حالت، مقدار متوسط  $P_{DC}$ ، کمتر از  $P_{MPP}$  است که می‌تواند انرژی کل نیروگاه فتوولتائیک را تا چند درصد کاهش دهد.

$$P_{DC} = \eta_{MPPT} \cdot P_{MPP} \quad (\eta_{MPPT} < 1) \quad \text{(ج-۳)}$$

در حالت کلی با  $\eta_{MPPT} < 100\%$ ، ولتاژ کاری  $V_{DC}$  اینورتر از ولتاژ MPP ( $V_{MPP}$ ) انحراف پیدا می‌کند. این واقعیت باید در نظر گرفته شود که در صورت راه اندازی از  $P_{DC}$ ، توان AC خروجی حاصله  $P_{AC}$  باید توسط بازدهی تبدیل  $\eta_{conv}$  که بستگی به  $V_{DC}$  دارد محاسبه شود یعنی  $\eta_{conv} = f(P_{DC}, V_{DC})$ .

#### ج-۴ بازدهی کلی $\eta_t$

اگر  $\eta_{conv}$  و  $\eta_{MPPT}$  معلوم باشند، بازدهی کلی  $\eta_t = \eta_{conv} \times \eta_{MPPT}$  می‌تواند محاسبه شود. توان DC حاصله  $P_{DC}$  با معادله (ت-۳) محاسبه می‌شود و سپس به توان AC ( $P_{AC}$ ) توسط بازدهی تبدیل  $\eta_{conv}$  مطابق با معادله (ت-۱) تبدیل می‌شود، بنابراین:

$$P_{AC} = \eta_{conv} \cdot P_{DC} = \eta_{conv} \cdot \eta_{MPPT} \cdot P_{MPP} = \eta_t \cdot P_{MPP} \quad (\text{ج-۴})$$

بازدهی کلی  $\eta_t$  همچنین می‌تواند به صورت زیر در نظر گرفته شود:

$$\eta_t = \eta_{conv} \cdot \eta_{MPPT} = \frac{P_{AC}}{P_{MPP}} \quad (\text{ج-۵})$$

اگر فقط بازدهی تبدیل  $\eta_{conv}$  در  $V_{MPP}$  مطابق با معادله (ت-۵) برای محاسبات استفاده شود، خطای سیستماتیک اساسی وجود خواهد داشت. اگر فقط مقدار  $P_{DC} < P_{MPP}$  معلوم باشد که با  $\eta_{MPPT}$  محاسبه شده باشد، در صورتی که اینورتر در  $V_{DC1} < V_{MPP}$  یا  $V_{DC2} > V_{MPP}$  کار کند، بازدهی تبدیل کاملاً نامعین است. بنابراین برای محاسبه صحیح  $P_{AC}$  توسط  $P_{DC}$  با به کارگیری بازدهی تبدیل  $\eta_{conv}$  برای یک اینورتر که در  $V_{DC1}$  کار می‌کند، باید بازدهی تبدیل  $\eta_{conv}(P_{DC}, V_{DC1})$  و برای اینورتری که در  $V_{DC2}$  کار می‌کند باید بازدهی تبدیل  $\eta_{conv}(P_{DC}, V_{DC2})$  استفاده شود.

#### ج-۵ نتایج

۱. برای اندازه‌گیری‌های خیلی دقیق  $\eta_{MPPT}$  و  $\eta_t$ ، شبیه‌سازهای آرایه فتوولتائیک خیلی دقیق با پایداری زیاد مورد نیاز است.
۲. چون در حالت کلی  $V_{DC}$  فقط توسط یک شاخص از یک مقدار برای  $\eta_{MPPT}$  تعیین نمی‌شود، باید اطمینان حاصل شود که هنگام محاسبه بازدهی کلی حاصل ضرب  $\eta_{conv}$  و  $\eta_{MPPT}$  با سطح ولتاژ ورودی صحیح  $V_{DC}$  است. مقادیر  $\eta_{MPPT}$  و  $\eta_{conv}$  باید در همان ولتاژ  $V_{DC}$  اندازه‌گیری شوند. بنابراین اندازه‌گیری بازدهی تبدیل و ردیابی استاتیکی MPP باید به صورت همزمان انجام شوند.

### کتابنامه

- [1] Bletterie et. al.: „Redefinition of the European efficiency – Finding the compromise between simplicity and accuracy “, EUPVSEC, Valencia 2008
- [2] H. Häberlin, L. Borgna, M. Kämpfer und U. Zwahlen: "Total Efficiency  $\eta$  – A new Quantity for better Characterisation of Grid-Connected PV Inverters ". 20th EU PV Conf., Barcelona, Spain, June 2005.
- [3] Volker Quaschnig, “Simulation der Abschattungsverluste bei solarelektrischen Systemen”, Dissertation Technische Universität Berlin, 1996
- [4] G. Valentin: „Benutzerhandbuch PV\*SOL Version 2.5“, Berlin, 2005